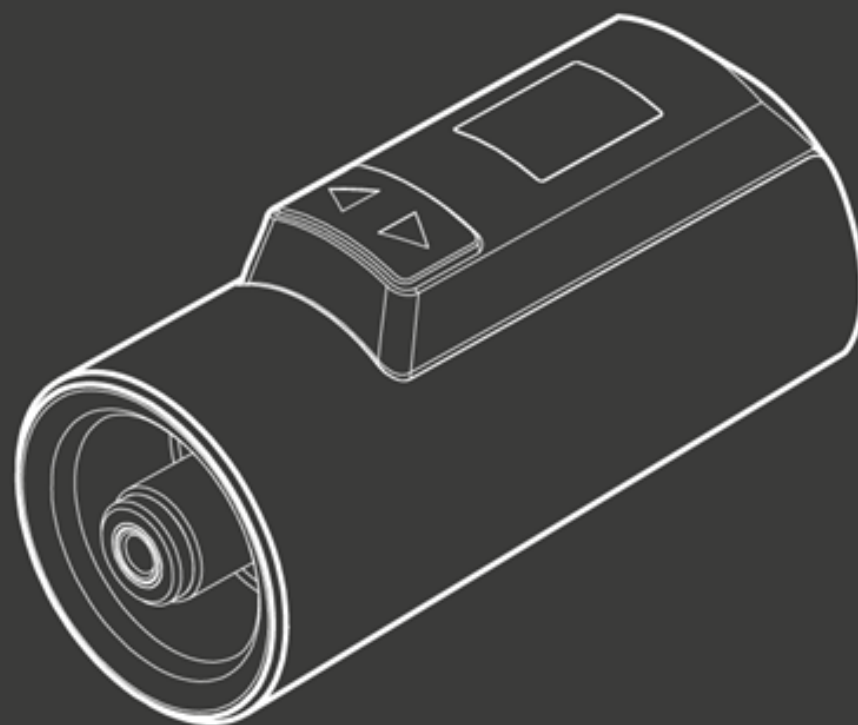


CHEYENNE®

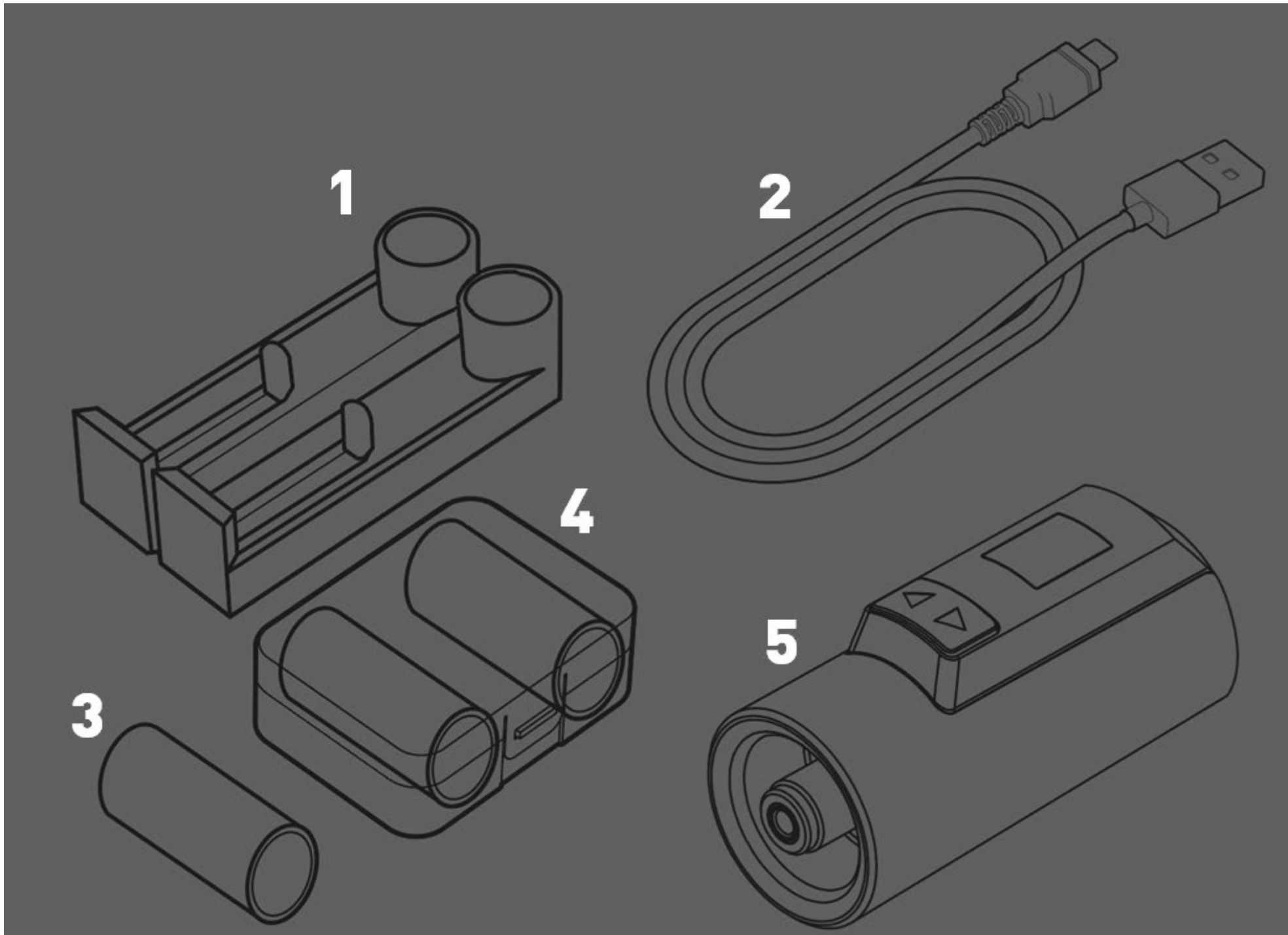
ENGEN



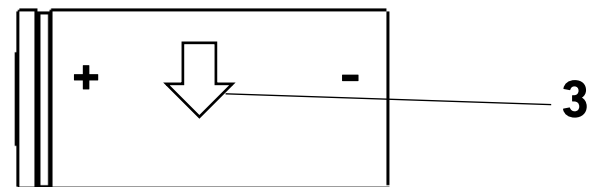
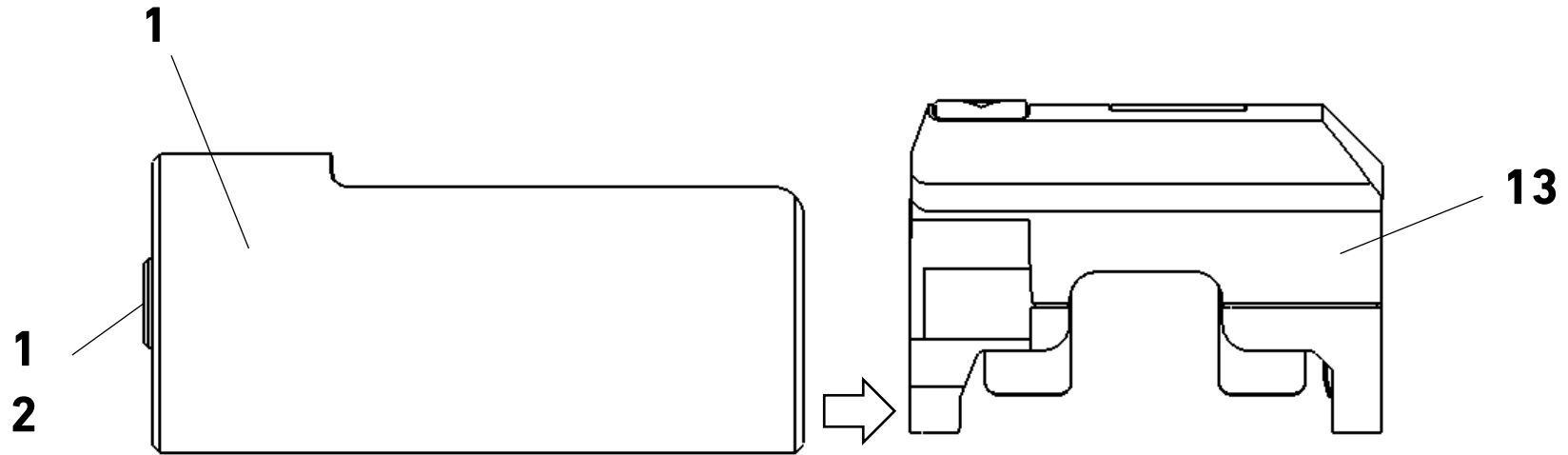
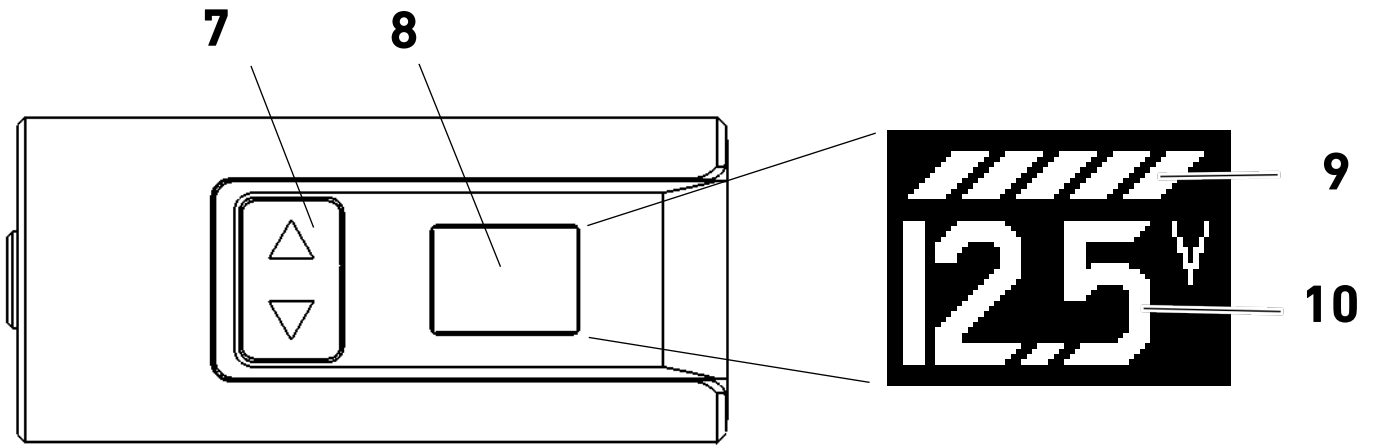
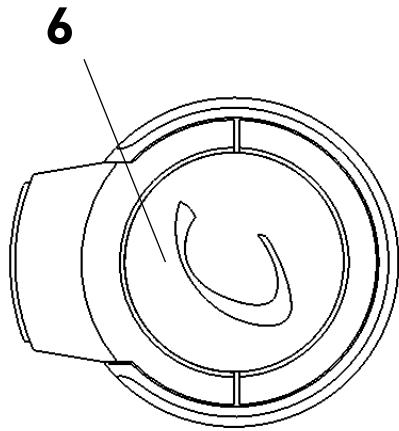
Gebrauchsanweisung
Operating instructions
Gebruiksaanwijzing
Instructions
Istruzioni per l'uso
Instrucciones de uso

Manual de instruções
Οδηγίες
Opskrift
Bruksanvisning
Ohjeet
Instrukcja obsługi

Instrukce
Navodila nt pl za uporabo
Utasítás
инструкции
说明



EnGen



| | | | | | | | | | | | | | |
|----|-----------|------------------|---------------------------|---|-------|------------------|--------------------------|---------|--|-------------|-----------|------------------------|--------------|
| | 1* | 2 | 3 | 4 | 5 | 6 | 7 | 8 | 9 | 10 | 11 | 12 | 13 |
| EL | Φορτιστής | Καλώδιο φόρτισης | Επαναφορτιζόμενη μπαταρία | 2x επαναφορτιζόμενες μπαταρίες στο δοχείο | EnGen | Πλήκτρο RUN/STOP | Πλήκτρο ρύθμισης UP/DOWN | Ενδειξη | Κατάσταση φόρτισης επαναφορτιζόμενης μπαταρίας | Τάση εξόδου | Περίβλημα | Σύνδεση μονάδας χειρός | Control Unit |

*Το αναγκαίο για τη χρήση τροφοδοτικό πρίζας δεν περιλαμβάνεται στον παραδιδόμενο εξοπλισμό. Μπορείτε να αγοράσετε το κατάλληλο για το προϊόν αξεσουάρ από το αρμόδιο εξειδικευμένο κατάστημα

(βλ. κεφάλαιο 4.2).

Εγχειρίδιο χρήσης

Πίνακας περιεχομένων

| | | | | | |
|----------|--|-----------|-----------|---|-----------|
| 1 | ΣΧΕΤΙΚΑ ΜΕ ΑΥΤΟ ΤΟ ΕΓΧΕΙΡΙΔΙΟ ΧΡΗΣΗΣ | 6 | 7.2 | ΑΠΟΛΥΜΑΝΣΗ ΕΠΙΦΑΝΕΙΩΝ | 20 |
| 1.1 | ΠΑΡΟΥΣΙΑΣΗ ΤΩΝ ΥΠΟΔΕΙΞΕΩΝ ΠΡΟΕΙΔΟΠΟΙΗΣΗΣ..... | 6 | 7.3 | ΚΑΘΑΡΙΣΜΟΣ ΕΠΙΦΑΝΕΙΩΝ..... | 20 |
| 2 | ΣΗΜΑΝΤΙΚΕΣ ΥΠΟΔΕΙΞΕΙΣ ΑΣΦΑΛΕΙΑΣ | 7 | 8 | ΣΥΝΘΗΚΕΣ ΜΕΤΑΦΟΡΑΣ ΚΑΙ ΑΠΟΘΗΚΕΥΣΗΣ..... | 20 |
| 2.1 | ΓΕΝΙΚΕΣ ΥΠΟΔΕΙΞΕΙΣ ΑΣΦΑΛΕΙΑΣ | 7 | 9 | ΔΙΑΘΕΣΗ ΕΞΟΠΛΙΣΜΟΥ ΣΤΑ ΑΠΟΡΡΙΜΜΑΤΑ | 22 |
| 2.2 | ΥΠΟΔΕΙΞΕΙΣ ΑΣΦΑΛΕΙΑΣ ΓΙΑ ΤΗΝ ΕΠΑΝΑΦΟΡΤΙΖΟΜΕΝΗ ΜΠΑΤΑΡΙΑ..... | 7 | 10 | ΣΕ ΕΡΩΤΗΜΑΤΑ ΚΑΙ ΠΡΟΒΛΗΜΑΤΑ | 22 |
| 2.3 | ΥΠΟΔΕΙΞΕΙΣ ΑΣΦΑΛΕΙΑΣ ΑΝΑΛΟΓΑ ΜΕ ΤΟ ΠΡΟΪΟΝ | 9 | 11 | ΔΗΛΩΣΗ ΤΟΥ ΚΑΤΑΣΚΕΥΑΣΤΗ | 23 |
| 2.4 | ΣΗΜΑΝΤΙΚΟΙ ΚΑΝΟΝΙΣΜΟΙ ΥΓΙΕΙΝΗΣ ΚΑΙ ΑΣΦΑΛΕΙΑΣ..... | 10 | 11.1 | ΔΗΛΩΣΗ ΕΓΓΥΗΣΗΣ..... | 24 |
| 2.5 | ΑΠΑΡΑΙΤΗΤΑ ΠΡΟΣΟΝΤΑ..... | 10 | 11.2 | ΔΗΛΩΣΗ ΣΥΜΜΟΡΦΩΣΗΣ..... | 25 |
| 2.6 | ΕΝΔΕΔΕΙΓΜΕΝΗ ΧΡΗΣΗ..... | 11 | | | |
| 2.7 | ΣΥΜΒΟΛΑ ΣΤΟ ΠΡΟΪΟΝ..... | 11 | | | |
| 3 | ΠΑΡΑΔΙΔΟΜΕΝΟΣ ΕΞΟΠΛΙΣΜΟΣ | 12 | | | |
| 4 | ΠΛΗΡΟΦΟΡΙΕΣ ΠΡΟΪΟΝΤΟΣ..... | 12 | | | |
| 4.1 | ΣΥΝΟΨΗ ΛΕΙΤΟΥΡΓΙΩΝ | 12 | | | |
| 4.2 | ΤΕΧΝΙΚΑ ΧΑΡΑΚΤΗΡΙΣΤΙΚΑ | 13 | | | |
| 4.3 | ΣΥΝΘΗΚΕΣ ΛΕΙΤΟΥΡΓΙΑΣ | 14 | | | |
| 4.4 | ΑΝΤΙΣΤΟΙΧΙΣΗ ΒΥΣΜΑΤΩΝ ΜΗΧΑΝΗΜΑΤΟΣ ΤΑΤΟΥΑΖ..... | 14 | | | |
| 4.5 | ΑΞΕΣΟΥΑΡ | 14 | | | |
| 5 | ΘΕΣΗ ΣΥΣΚΕΥΗΣ ΣΕ ΕΤΟΙΜΟΤΗΤΑ..... | 14 | | | |
| 5.1 | ΈΛΕΓΧΟΣ ΕΞΟΠΛΙΣΜΟΥ | 15 | | | |
| 5.2 | ΦΟΡΤΙΣΗ ΜΠΑΤΑΡΙΑΣ | 15 | | | |
| 5.3 | ΤΟΠΟΘΕΤΗΣΗ ΤΗΣ ΕΠΑΝΑΦΟΡΤΙΖΟΜΕΝΗΣ ΜΠΑΤΑΡΙΑΣ ΣΤΗ ΣΥΣΚΕΥΗ ΚΑΙ ΣΥΝΔΕΣΗ ΤΗΣ ΣΥΣΚΕΥΗΣ ΜΕ ΤΟ ΜΗΧΑΝΗΜΑ ΤΑΤΟΥΑΖ..... | 16 | | | |
| 5.4 | ΕΝΕΡΓΟΠΟΙΗΣΗ ΣΥΣΚΕΥΗΣ | 17 | | | |
| 6 | ΧΡΗΣΗ ΠΡΟΪΟΝΤΟΣ..... | 17 | | | |
| 6.1 | ΑΠΟΛΥΜΑΝΣΗ ΣΥΣΚΕΥΗΣ | 17 | | | |
| 6.2 | ΡΥΘΜΙΣΗ ΣΥΧΝΟΤΗΤΑΣ ΣΤΙΣΗΣ | 17 | | | |
| 6.3 | ΈΝΑΡΞΗ Η ΔΙΑΚΟΠΗ ΛΕΙΤΟΥΡΓΙΑΣ ΤΟΥ ΜΗΧΑΝΗΜΑΤΟΣ ΤΑΤΟΥΑΖ..... | 18 | | | |
| 6.4 | ΘΕΣΗ ΤΗΣ ΣΥΣΚΕΥΗΣ ΣΕ ΚΑΤΑΣΤΑΣΗ ΑΝΑΜΟΝΗΣ | 18 | | | |
| 6.5 | ΤΡΟΠΟΠΟΙΗΣΗ ΡΥΘΜΙΣΕΩΝ ΣΥΣΚΕΥΗΣ | 18 | | | |
| 7 | ΚΑΘΑΡΙΣΜΟΣ ΚΑΙ ΣΥΝΤΗΡΗΣΗ ΠΡΟΪΟΝΤΟΣ..... | 19 | | | |
| 7.1 | ΣΥΜΒΑΤΟΤΗΤΕΣ ΥΛΙΚΩΝ | 19 | | | |

1 Σχετικά με αυτό το εγχειρίδιο χρήσης



Το παρόν εγχειρίδιο χρήσης ισχύει για τα αναφερόμενα εξαρτήματα του παραδιδόμενου εξοπλισμού (βλ. κεφάλαιο 3). Περιέχει σημαντικές πληροφορίες για την ασφαλή και προβλεπόμενη θέση σε λειτουργία, τον χειρισμό και τη φροντίδα.

Το παρόν εγχειρίδιο χρήσης δεν περιέχει όλες τις πληροφορίες, οι οποίες είναι απαραίτητες για την ασφαλή λειτουργία μηχανημάτων τατουάζ και των αξεσουάρ τους. Προσέξτε επομένως επιπρόσθετα τα ακόλουθα έγγραφα:

- Τις οδηγίες χρήσης των μηχανημάτων τατουάζ
- Πληροφορίες για μονάδες safety cartridge και χρώματα Tattoo
- Δελτία δεδομένων ασφαλείας για απολυμαντικά και καθαριστικά
- Κανονισμοί για την ασφάλεια του χώρου εργασίας και νομικές διατάξεις για τατουάζ

1.1 Παρουσίαση των υποδείξεων προειδοποίησης

Οι υποδείξεις προειδοποίησης εφιστούν την προσοχή στον κίνδυνο σωματικών βλαβών ή υλικών ζημιών και έχουν την εξής δομή:

|  ΛΕΞΗ ΕΠΙΣΗΜΑΝΣΗΣ | |
|--|---|
| Είδος του κινδύνου | |
| Συνέπειες | |
| ▶ Αποτροπή | |
| Στοιχείο | Σημασία |
|  | επισημαίνει κίνδυνο τραυματισμού |
| Λέξη-επισήμανσης | αναφέρει τη σοβαρότητα του κινδύνου (βλέπε ακόλουθο πίνακα) |
| Είδος του κινδύνου | αναφέρει το είδος και την πηγή του κινδύνου |
| Συνέπειες | περιγράφει πιθανές συνέπειες σε περίπτωση παράβλεψης |

Αποτροπή

αναφέρει, πως μπορεί να παρακαμφθεί ο κίνδυνος

Λέξη επισήμανσης

Σημασία

Κίνδυνος

επισημαίνει έναν κίνδυνο, που θα προκαλέσει σίγουρα θάνατο ή βαρύ τραυματισμό, εφόσον δεν αποφευχθεί ο κίνδυνος

Προειδοποίηση

επισημαίνει έναν κίνδυνο, που ενδέχεται να προκαλέσει θάνατο ή βαρύ τραυματισμό, εφόσον δεν αποφευχθεί ο κίνδυνος

Προσοχή

επισημαίνει έναν κίνδυνο, που ενδέχεται να προκαλέσει ελαφρούς έως μέτριους τραυματισμούς, εφόσον δεν

| | |
|-----------------|--|
| Σημείωση | αποφευχθεί ο κίνδυνος επισημαίνει πιθανούς κινδύνους, που ενδέχεται να προκαλέσουν ζημιές στο περιβάλλον, σε περιουσιακά στοιχεία ή στον εξοπλισμό, εφόσον δεν αποφευχθεί ο κίνδυνος |
|-----------------|--|

Σύμβολα στο παρόν εγχειρίδιο χρήσης

| Σύμβολο | Σημασία |
|---------|--------------------|
| ▶ | Απαίτηση ενέργειας |
| • | Σημείο λίστας |
| - | Υποσημείο λίστας |

2 Σημαντικές υποδείξεις ασφαλείας

2.1 Γενικές υποδείξεις ασφαλείας

- ▶ Διαβάστε προσεκτικά και πλήρως το παρόν εγχειρίδιο χρήσης.
- ▶ Φυλάξτε το εγχειρίδιο χρήσης έτσι, ώστε να είναι ανά πάσα στιγμή

προσβάσιμο για όλα τα πρόσωπα, που χρησιμοποιούν, καθαρίζουν, απολυμαίνουν, αποστειρώνουν, αποθηκεύουν ή μεταφέρουν τη συσκευή.

- ▶ Παραδίδετε σε άλλα πρόσωπα τη συσκευή πάντα μαζί με το παρόν εγχειρίδιο χρήσης.
- ▶ Χρησιμοποιήστε τη συσκευή, τα αξεσουάρ της και όλα τα καλώδια σύνδεσης μόνο σε τεχνικά άρτια κατάσταση.
- ▶ Χρησιμοποιείτε μόνο γνήσια safety cartridge, αξεσουάρ και ανταλλακτικά της Cheyenne.
- ▶ Η συσκευή δεν επιτρέπεται να χρησιμοποιείται από πρόσωπα (περιλαμβανομένων παιδιών) με περιορισμένες σωματικές, αισθητήριες ή διανοητικές ικανότητες ή με έλλειψη εμπειρίας και γνώσης.
- ▶ Διατηρείτε μηχάνημα τατουάζ σε μέρος όπου δεν έχουν πρόσβαση παιδιά.
- ▶ Τα παιδιά πρέπει να λάβουν εντολές να μην παίζουν με τη συσκευή.

- ▶ Αν η συσκευή πρόκειται να μη χρησιμοποιηθεί για αρκετό χρόνο, τότε πρέπει να αφαιρεθεί η επαναφορτιζόμενη μπαταρία.
- ▶ Τηρείτε τους κανονισμούς ασφαλείας για τη συσκευή που ισχύουν στη χώρα σας. Διατηρείτε το στούντιο τατουάζ καθαρό από άποψη υγιεινής και φροντίστε για επαρκή φωτισμό.

2.2 Υποδείξεις ασφαλείας για την επαναφορτιζόμενη μπαταρία

- ▶ Χρησιμοποιείτε τις επαναφορτιζόμενες μπαταρίες μόνον όπως περιγράφεται στο εγχειρίδιο χρήσης και τους εγκεκριμένους από τον κατασκευαστή φορτιστές.
- ▶ Προστατεύετε την επαναφορτιζόμενη μπαταρία από θερμότητα (>60 °C/140°F, π.χ. και από την παρατεταμένη έκθεση στην ηλιακή ακτινοβολία), φωτιά και την εμβάπτιση σε υγρά.
- ▶ Μην φορτίζετε, αποθηκεύετε ούτε χρησιμοποιείτε την επαναφορτιζόμενη μπαταρία κοντά σε υψηλής θερμοκρασίας ή

εύφλεκτα αντικείμενα. Υπάρχει κίνδυνος έκρηξης.

- ▶ Ένα βραχυκύκλωμα μεταξύ των επαφών της επαναφορτιζόμενης μπαταρίας μπορεί να προκαλέσει εγκαύματα ή πυρκαγιά.
- ▶ Η επαναφορτιζόμενη μπαταρία δεν πρέπει να εκτίθεται σε μηχανικές επιδράσεις. Υπάρχει κίνδυνος πρόκλησης ζημιών στην επαναφορτιζόμενη μπαταρία.
- ▶ Διαβάστε και λαμβάνετε υπόψη τις υποδείξεις ασφαλείας και τις οδηγίες σε όλα τα εγχειρίδια οδηγιών χρήσης της συσκευής. Παραλήψεις όσον αφορά στην τήρηση των υποδείξεων ασφαλείας και των οδηγιών μπορούν να προκαλέσουν ηλεκτροπληξία, πυρκαγιά και/ή σοβαρούς τραυματισμούς.
- ▶ Φυλάξτε όλες τις υποδείξεις ασφαλείας και τις οδηγίες για μελλοντική χρήση.
- ▶ Αφαιρείτε την επαναφορτιζόμενη μπαταρία από τη συσκευή προτού τη μεταφέρετε ή την αποθηκεύσετε. Η τυχαία ενεργοποίηση του

μηχανήματος τατουάζ εγκυμονεί κίνδυνο τραυματισμού.

- ▶ Τοποθετείτε πάντα τις μη χρησιμοποιούμενες επαναφορτιζόμενες μπαταρίες στο κουτί επαναφορτιζόμενων μπαταριών για να τις προστατέψετε από εξωτερικές επιδράσεις.
- ▶ Μην τοποθετείτε τη μη χρησιμοποιούμενη επαναφορτιζόμενη μπαταρία κοντά σε συνδετήρες, κέρματα, κλειδιά, καρφιά, βίδες ή άλλα μικρά μεταλλικά αντικείμενα που θα μπορούσαν να προκαλέσουν γεφύρωση των επαφών.
- ▶ Σε περίπτωση ζημιών ή αδόκιμης χρήσης της επαναφορτιζόμενης μπαταρίας μπορούν να εκλυθούν ατμοί από αυτήν. Εξασφαλίστε καθαρό αέρα και συμβουλευθείτε ιατρό σε περίπτωση ενοχλήσεων. Οι ατμοί μπορούν να προκαλέσουν ερεθισμό των αναπνευστικών οδών.
- ▶ Σε περίπτωση αδόκιμης χρήσης μπορεί να διαρρεύσει υγρό από την επαναφορτιζόμενη μπαταρία. Αποφύγετε την επαφή με αυτό. Σε περίπτωση τυχαίας επαφής

ξεπλύνετε με νερό. Εάν το υγρό προσβάλλει τα μάτια, ζητήστε επίσης της συμβουλή ιατρού.

- ▶ Το εξερχόμενο υγρό επαναφορτιζόμενης μπαταρίας μπορεί να προκαλέσει ερεθισμό του δέρματος ή εγκαύματα.
- ▶ Φορτίζετε την επαναφορτιζόμενη μπαταρία αποκλειστικά με τον γνήσιο φορτιστή. Αν χρησιμοποιήσετε μη γνήσιο φορτιστή, δεν μπορεί να αποκλειστεί ο κίνδυνος πυρκαγιάς.
- ▶ Χρησιμοποιείτε την επαναφορτιζόμενη μπαταρία αποκλειστικά σε συνδυασμό με αυτήν τη συσκευή. Μόνον έτσι προστατεύεται η επαναφορτιζόμενη μπαταρία από επικίνδυνη υπερφόρτωση.
- ▶ Χρησιμοποιείτε αποκλειστικά τη συνοδευτική επαναφορτιζόμενη μπαταρία τύπου P1835C2 ή άλλες επαναφορτιζόμενες μπαταρίες εγκεκριμένες από την εταιρεία Cheyenne για τη συσκευή σας. Άλλες επαναφορτιζόμενες μπαταρίες μπορούν να προκαλέσουν τραυματισμούς και

κίνδυνο πυρκαγιάς. Σε περίπτωση χρήσης άλλων επαναφορτιζόμενων μπαταριών, η εταιρεία Cheyenne δεν αναλαμβάνει καμία ευθύνη ούτε παρέχει εγγύηση.

- ▶ Φυλάσσετε την επαναφορτιζόμενη μπαταρία σε μέρος όπου δεν έχουν πρόσβαση παιδιά.
- ▶ Ελέγχετε την επαναφορτιζόμενη μπαταρία για τυχόν ζημιές πριν από τη χρήση ή τη φόρτιση.
- ▶ Μην χρησιμοποιείτε και μην φορτίζετε πλέον την επαναφορτιζόμενη μπαταρία, εάν είναι ασυνήθιστα ζεστή ή παρουσιάζει άλλες ενδείξεις ζημιάς. Απευθυνθείτε στο εξειδικευμένο κατάστημα της περιοχής σας.
- ▶ Φορτίζετε, χρησιμοποιείτε, μεταφέρετε ή αποθηκεύετε την επαναφορτιζόμενη μπαταρία αποκλειστικά υπό τις προβλεπόμενες συνθήκες (βλ. κεφάλαιο 8).
- ▶ Απαγορεύεται η φόρτιση της επαναφορτιζόμενης μπαταρίας χωρίς επίβλεψη.

▶ Φορτίζετε πλήρως την επαναφορτιζόμενη μπαταρία πριν από την πρώτη χρήση. Η επαναφορτιζόμενη μπαταρία παραδίδεται μερικώς φορτισμένη.

▶ Μην φορτίζετε την επαναφορτιζόμενη μπαταρία κοντά σε καύσιμα υλικά. Η επαναφορτιζόμενη μπαταρία πρέπει να είναι στεγνή κατά τη φόρτιση. Λόγω της θέρμανσης που προκύπτει κατά τη φόρτιση υπάρχει θεωρητικά κίνδυνος πυρκαγιάς. Επιλέγεται ένα πυρασφαλές σημείο για φόρτιση. Μια ελαφρά θέρμανση της επαναφορτιζόμενης μπαταρίας κατά τη φόρτιση είναι φυσιολογική και δεν αποτελεί κίνδυνο.

▶ Φορτίζετε την επαναφορτιζόμενη μπαταρία μία φορά ανά 6 μήνες για την αποφυγή διαρροών ή μειωμένης απόδοσης.

▶ Για τη φόρτιση της επαναφορτιζόμενης μπαταρίας χρησιμοποιείτε αποκλειστικά το συνοδευτικό φορτιστή και το καλώδιο φόρτισης σε κατάλληλη πηγή τάσης με τις αναφερόμενες

στο κεφάλαιο 4.2 ιδιότητες υπό τις αναφερόμενες στο κεφάλαιο 5.2 συνθήκες.

2.3 Υποδείξεις ασφαλείας ανάλογα με το προϊόν

- ▶ Μην τροποποιείτε ποτέ τη συσκευή ή άλλα αξεσουάρ.
- ▶ Τα παιδιά πρέπει να επιβλέπονται και να μην επιτρέπεται να παίζουν με τη συσκευή.
- ▶ Αποτρέψτε την εισχώρηση υγρών στο εσωτερικό της συσκευής ή του φορτιστή.
- ▶ Προστατέψτε κατά το τατουάζ τη συσκευή με μια μεμβράνη προστασίας.
- ▶ Όταν δεν χρησιμοποιείτε τη συσκευή, αποσυνδέστε την τροφοδοσία τάσης με αφαίρεση της επαναφορτιζόμενης μπαταρίας.
- ▶ Όταν δεν χρησιμοποιείτε τη συνδεδεμένη με το μηχάνημα τατουάζ συσκευή, απενεργοποιήστε το μηχάνημα και τη συσκευή αποθέστε τα με ασφαλή τρόπο έτσι ώστε να μην μπορούν να κυλήσουν και να πέσουν κάτω.

- ▶ Λαμβάνετε υπόψη τα αναφερόμενα σε αυτές τις οδηγίες χρήσης τεχνικά χαρακτηριστικά (κεφάλαιο 4.2) και τηρείτε τις συνθήκες λειτουργίας, μεταφοράς και αποθήκευσης (κεφάλαιο 8).
- ▶ Παραδώστε τη συσκευή για έλεγχο σε κάποιο εξειδικευμένο κατάστημα, εάν παρουσιάζει εμφανείς ζημιές ή δεν λειτουργεί όπως συνήθως.

2.4 Σημαντικοί κανονισμοί υγιεινής και ασφαλείας

Για την αποφυγή, κατά την εφαρμογή των τατουάζ, μετάδοσης ασθενειών στον πελάτη ή στον καλλιτέχνη τατουάζ:

- ▶ Ακολουθήστε πριν από την εφαρμογή όλα τα βήματα εργασίας για την απολύμανση του εξοπλισμού του κεφαλαίου 6.1.
- ▶ Κατά τη διάρκεια της εφαρμογής τατουάζ φοράτε γάντια μίας χρήσεως από νιτρίλιο ή λατέξ και απολυμάνετε τα πριν από την εφαρμογή.

- ▶ Καθαρίστε πριν από την εφαρμογή τατουάζ τα σχετικά σημεία της επιδερμίδας του πελάτη με ένα απαλό καθαριστικό και απολυμαντικό. Προσέξτε κατά την επιλογή των κατάλληλων απολυμαντικών τις ισχύουσες οδηγίες της χώρας σας.
- ▶ Χρησιμοποιήστε για κάθε πελάτη αποκλειστικά και μόνο καινούργια safety cartridge σε αποστειρωμένη συσκευασία. Βεβαιωθείτε πριν από τη χρήση τους ότι η συσκευασία είναι άθικτη και ότι δεν έχει παρέλθει η ημερομηνία λήξης.
- ▶ Πετάξτε χρησιμοποιημένα ή ελαττωματικά safety cartridge σε ένα δοχείο (Safety Box) το οποίο δεν τρυπάει, σύμφωνα με τις διατάξεις στη χώρα σας.
- ▶ Αποτρέψτε την επαφή των safety cartridge με μολυσμένα αντικείμενα όπως, π.χ., ρούχα. Πρέπει να πετάτε αμέσως τα μολυσμένα safety cartridge.
- ▶ Χρησιμοποιείτε αποκλειστικά και μόνο δερματολογικά ελεγμένα και προβλεπόμενα για τατουάζ χρώματα.

- ▶ Αποφύγετε την επαφή με την επιδερμίδα στην οποία μόλις κάνετε τατουάζ. Προστατέψτε τις περιοχές της επιδερμίδας που μόλις εφαρμόσατε τατουάζ από ρύπους, ακτινοβολία UV και ηλιακή ακτινοβολία.
- ▶ Ελέγχετε τακτικά εάν η συσκευή έχει λερωθεί εμφανώς. Στην περίπτωση αυτή πρέπει να πραγματοποιήσετε, επιπρόσθετα της τακτικής απολύμανσης, όλα τα βήματα εργασίας του κεφαλαίου 7.3.

2.5 Απαραίτητα προσόντα

Η συσκευή, συμπεριλαμβανομένων των αξεσουάρ της, δεν επιτρέπεται να χρησιμοποιείται από πρόσωπα με ελλιπή εμπειρία και γνώση, εκτός εάν επιβλέπονται ή καθοδηγούνται (εκπαίδευση).

Η συσκευή επιτρέπεται να χρησιμοποιείται μόνο από πρόσωπα, που έχουν αποκτήσει τις ακόλουθες γνώσεις:

- Βασικές γνώσεις για τη διαδικασία εφαρμογής τατουάζ, ιδίως σχετικά

με το σωστό βάθος και τη σωστή συχνότητα στίξης.

- Γνώση των κανονισμών υγιεινής και ασφάλειας (βλ. κεφάλαιο 2.4)
- Γνώση του τρόπου δράσης του χρώματος τατουάζ κάτω από την επιδερμίδα
- Γνώση των κινδύνων και των παρενεργειών.

2.6 Ενδεδειγμένη χρήση

Το EnGen σε συνδυασμό με ένα κατάλληλο μηχάνημα τατουάζ μπορεί να χρησιμοποιηθεί για εφαρμογή τατουάζ στην επιδερμίδα ανθρώπων σε στεγνό, καθαρό και χωρίς καπνό περιβάλλον καθώς και υπό συνθήκες υγιεινής.

Το EnGen πρέπει να προετοιμάζεται, να χρησιμοποιείται και να συντηρείται όπως περιγράφεται στις οδηγίες χρήσης. Πρέπει να λαμβάνονται ιδίως υπόψη οι ισχύουσες διατάξεις για τη διαμόρφωση του χώρου εργασίας και την υγιεινή.

Στην ενδεδειγμένη χρήση περιλαμβάνεται και η ανάγνωση και κατανόηση ολόκληρου του παρόντος εγχειριδίου χρήσης και ιδίως του κεφαλαίου 2.

Ως μη ενδεδειγμένη χρήση θεωρείται, όταν η συσκευή ή τα αξεσουάρ της χρησιμοποιούνται διαφορετικά από ό,τι περιγράφεται στο παρόν εγχειρίδιο χρήσης, ή όταν δεν τηρούνται οι συνθήκες λειτουργίας. Απαγορεύονται ιδίως τα τατουάζ σε βλεννογόνους, σε μάτια και σε ανήλικους.

Ως μη ενδεδειγμένη χρήση θεωρείται κάθε χρήση της συσκευής ή των αξεσουάρ της που δεν περιγράφεται στις παρούσες οδηγίες χρήσης ή μη τήρηση των συνθηκών λειτουργίας.

2.7 Σύμβολα στο προϊόν

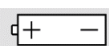
Σε αυτό το εγχειρίδιο χρήσης, στη συσκευή, στα αξεσουάρ της ή στη συσκευασία μπορεί να υπάρχουν τα σύμβολα που περιγράφονται στη συνέχεια:

| Σύμβολο | Σημασία |
|--|---|
|   | Λαμβάνετε υπόψη τις οδηγίες χρήσης! |
|  | πληροί τις απαιτήσεις των οδηγιών 2014/35/EE (οδηγία χαμηλής τάσης) και 2014/30/EE (οδηγία ΗΜΣ) |
|  | Προσοχή! |
|  | Κατασκευαστής |
|  | Ημερομηνία κατασκευής |
|  | Αριθμός καταλόγου, αριθμός παραγγελίας |
|  | Αριθμός σειράς |
|  | Περιορισμός θερμοκρασίας |
|  | Περιορισμός υγρασίας |
|  | Φυλάσσεται σε στεγνό χώρο |



εύθραυστο

Τα απόβλητα ηλεκτρονικών εξαρτημάτων, μπαταριών και επαναφορτιζόμενων μπαταριών δεν επιτρέπεται να απορρίπτονται στα οικιακά απορρίμματα, αλλά πρέπει να υποβάλλονται σε τεχνικά σωστή τελική διάθεση.



Τοποθέτηση του στοιχείου

IP20

Βαθμός προστασίας (DIN EN 60529)



Κατηγορία προστασίας 3

UK
CA

Το προϊόν συμμορφώνεται με τις ισχύουσες απαιτήσεις οι οποίες καθορίζονται στη νομοθεσία της Μεγάλης Βρετανίας.



Συνεχές ρεύμα

3 Παραδιδόμενος εξοπλισμός

- 1 EnGen
- 1 δοχείο με δύο επαναφορτιζόμενες μπαταρίες
- 1 επαναφορτιζόμενη μπαταρία
- 1 φορτιστής
- 1 καλώδιο φόρτισης
- 1 γρήγορος οδηγός

4 Πληροφορίες προϊόντος

Το Cheyenne EnGen καθιστά δυνατή την ασύρματη τροφοδοσία τάσης μηχανημάτων τατουάζ, καθώς και τον απλό έλεγχο

της συχνότητας στίξης κατά την εφαρμογή τατουάζ.

Με το EnGen παρέχεται η δυνατότητα ελέγχου της συχνότητας στίξης του μηχανήματος τατουάζ μέσω του πλήκτρου ρύθμισης UP/DOWN.

Το πλήκτρο RUN/STOP επιτρέπει την ενεργοποίηση ή απενεργοποίηση του μηχανήματος τατουάζ. Το EnGen λειτουργεί με ανταλλασσόμενη επαναφορτιζόμενη μπαταρία λιθίου που φορτίζεται ξεχωριστά. Η ένδειξη παρέχει πληροφορίες για την τάση εξόδου και την κατάσταση φόρτισης της επαναφορτιζόμενης μπαταρίας.

4.1 Σύνοψη λειτουργιών

| Στοιχείο χειρισμού | Λειτουργία |
|--------------------|---------------------------------------|
| Πλήκτρο RUN/STOP | Ενεργοποίηση/απενεργοποίηση (> 2 sec) |

| | |
|--|---|
| Πλήκτρο RUN/STOP | Έναρξη/διακοπή λειτουργίας της συσκευής |
| Πλήκτρο ρύθμισης UP/DOWN | Τροποποίηση της τάσης εξόδου |
| Πλήκτρο RUN/STOP + Πλήκτρο ρύθμισης UP/DOWN | Περιστροφή του προσανατολισμού οθόνης |

| | |
|--|---|
| Ένδειξη | Λειτουργία |
|  | Στάθμη πλήρωσης της επαναφορτιζόμενης μπαταρίας |
|  | Τάση εξόδου |
|  | Έξοδος ανενεργή |
|  | Έξοδος ενεργή |

| | |
|--|--|
|  | Εξαντλημένη επαναφορτιζόμενη μπαταρία |
|  | Προειδοποίηση ότι κάτι δεν είναι εντάξει |

4.2 Τεχνικά χαρακτηριστικά

EnGen

| | |
|----------------------|--|
| Μοντέλο | B80401 |
| Ονομαστική τάση | 3,7 V |
| Κατανάλωση ισχύος | Μέγ. 6 W |
| Τάση εξόδου | 4,7 V – 12,5 V |
| τρόπος λειτουργίας | Συνεχής λειτουργία |
| Διαστάσεις | 73 mm x 39 mm x 33 mm 95 g (με επαναφορτιζόμενη μπαταρία) |
| Βάρος | |
| Βαθμός προστασίας | IP20 |
| Κατηγορία προστασίας | 3 |

Επαναφορτιζόμενη μπαταρία

| | |
|-----------------------------------|------------------------------|
| Ονομασία | P1835C2 |
| Κατασκευαστής | KeepPower Technology |
| Τύπος επαναφορτιζόμενης μπαταρίας | Ιόντων λιθίου (με προστασία) |
| Ονομαστική τάση | 3,7 V |
| Διαστάσεις | M 39,0 mm x B 18,6 mm |
| Χωρητικότητα | 1200 mAh |
| Τάση φόρτισης | 4,2 V |
| Ρεύμα φόρτισης | 0,5 A (μέγ. 1 A) |
| Βάρος | 27 g |
| Φορτιστής | |
| Μοντέλο | K2 |
| Ονομασία | Slim Charger |
| Κατασκευαστής | EFEST |
| Τάση εισόδου | 5 V DC |
| Ρεύμα εισόδου μέγ. | 2 A |
| Ρεύμα φόρτισης | 2 x 1 A |
| Τελική τάση φόρτισης | 4,2 V ± 0,05V |

| | |
|-------------------------|----------|
| Τελικό ρεύμα φόρτισης | < 100 mA |
| Μήκος καλωδίου φόρτισης | 1 m |

Τροφοδοτικό πρίζας (προαιρετικό)

| | |
|-------------------|--------------------|
| Μοντέλο | E116702 |
| Όνομασία | GTM46161-165.0-USB |
| Κατασκευαστής | GlobTek, Inc. |
| Τάση εξόδου | 5 V DC |
| Ρεύμα εξόδου | μέγ. 3,2 A |
| Βαθμός προστασίας | IP20 |

4.3 Συνθήκες λειτουργίας

| | |
|------------------------------|------------------------------------|
| Θερμοκρασία περιβάλλοντος | +10°C έως +35°C +50°F έως +95°F |
| Σχετική ατμοσφαιρική υγρασία | 30% έως 75% |
| Ατμοσφαιρική πίεση | 500 hPa έως 1060 hPa |

4.4 Αντιστοίχιση βυσμάτων μηχανήματος τατουάζ

Η σύνδεση του μηχανήματος τατουάζ πραγματοποιείται μέσω ενός στερεοφωνικού βύσματος (τριπολικό, 3,5 mm).



4.5 Αξεσουάρ

Από το αρμόδιο εξειδικευμένο κατάστημα μπορείτε να αγοράσετε τα παρακάτω αξεσουάρ:

- Τροφοδοτικό πρίζας USB

5 Θέση συσκευής σε ετοιμότητα

ΠΡΟΣΟΧΗ

Ζημιές από νερό συμπύκνωσης υδρατμών

Εάν η συσκευή εκτεθεί, π. χ., κατά τη μεταφορά σε μεγάλες διακυμάνσεις της θερμοκρασίας, ενδέχεται να σχηματιστεί στο εσωτερικό της νερό από συμπύκνωση υδρατμών, το οποίο προκαλεί ζημιές στα ηλεκτρονικά.

► Βεβαιωθείτε ότι η συσκευή έχει φτάσει πριν από τη θέση σε λειτουργία σε θερμοκρασία περιβάλλοντος. Εάν ήταν εκτεθειμένο σε μεγάλες διακυμάνσεις της θερμοκρασίας, περιμένετε τουλάχιστον 3 ώρες ανά διαφορά θερμοκρασίας 10 °C, πριν το θέσετε σε λειτουργία.

► Χρησιμοποιήστε τη συσκευή μόνο σε θερμοκρασία περιβάλλοντος από +10 έως +35°C (+50 έως +95°F).

5.1 Έλεγχος εξοπλισμού

ΠΡΟΕΙΔΟΠΟΙΗΣΗ

Κίνδυνος έκρηξης

Τα ελαττωματικά στοιχεία μπαταρίας μπορούν να εκραγούν ή να καούν.

- ▶ Μην χρησιμοποιείτε ποτέ μια ελαττωματική επαναφορτιζόμενη μπαταρία.
- ▶ Απορρίψτε αμέσως μια ελαττωματική μπαταρία (βλ. κεφάλαιο 9).

- ▶ Πραγματοποιήστε έναν οπτικό έλεγχο του εξοπλισμού:
 - Είναι ορατές εξωτερικές ζημιές (π.χ., αποσυνδεδεμένα ή λυγισμένα εξαρτήματα);
- ▶ Βεβαιωθείτε ότι δεν εξέρχονται αναθυμιάσεις από την επαναφορτιζόμενη μπαταρία και ότι δεν έχει ασυνήθιστα υψηλή θερμοκρασία. Σταματήστε τότε να την χρησιμοποιείτε.
- ▶ Σε περίπτωση ιδιαίτερων συμβάντων λάβετε υπόψη τα κεφάλαια 10 και 11.1.

- ▶ Εάν το προϊόν δεν μπορεί πλέον να λειτουργήσει ακίνδυνα, θέστε το εκτός λειτουργίας και απευθυνθείτε στο αρμόδιο εξειδικευμένο κατάστημα.
- ▶ Μην πραγματοποιείτε ποτέ ιδιόχειρες επισκευές ή μετατροπές στη συσκευή.

5.2 Φόρτιση μπαταρίας

ΠΡΟΕΙΔΟΠΟΙΗΣΗ

Κίνδυνος έκρηξης και πυρκαγιάς

Από φόρτιση, λειτουργία, μεταφορά και αποθήκευση υπό δυσμενείς συνθήκες ενδέχεται να προκληθεί ζημιά στο προϊόν και ιδίως στην επαναφορτιζόμενη μπαταρία.

- ▶ Φορτίζετε, χρησιμοποιείτε, μεταφέρετε και αποθηκεύετε το προϊόν μόνο υπό τις προβλεπόμενες συνθήκες.
- ▶ Μην μεταφέρετε ποτέ τη συσκευή χύμα στην τσέπη σας, επειδή μπορεί να προκληθεί βραχυκύκλωμα από μεταλλικά αντικείμενα (π.χ., κλειδιά).

- ▶ Μην μεταφέρετε ποτέ το προϊόν με τοποθετημένη μπαταρία. Αποσυνδέετε η μονάδα χειρός και το προϊόν πριν από τη μεταφορά και θέστε την επαναφορτιζόμενη μπαταρία στη λειτουργία αναμονής.

ΠΡΟΕΙΔΟΠΟΙΗΣΗ

Κίνδυνος έκρηξης

Σε περίπτωση φόρτισης της επαναφορτιζόμενης μπαταρίας εκτός του εύρους θερμοκρασίας φόρτισης υπάρχει κίνδυνος έκρηξης.

- ▶ Φορτίζετε την κίνδυνος έκρηξης σε επιτρεπόμενη θερμοκρασία περιβάλλοντος (βλ. κεφάλαιο 4.3).
- ▶ Φορτίζετε την κίνδυνος έκρηξης επάνω σε μια μη εύφλεκτη επιφάνεια υπό επίβλεψη.
- ▶ Συνδέστε το φορτιστή με το καλώδιο φόρτισης που παραλάβατε σε μια υποδοχή USB-A.

Λάβετε υπόψη τα στοιχεία εξόδου της χρησιμοποιούμενης υποδοχής USB-A. Η τάση εξόδου πρέπει να είναι 5 V και το ρεύμα εξόδου τουλάχιστον 2 A. Από χαμηλότερα ρεύματα φόρτισης μπορεί να παραταθεί η φόρτιση! Κατάλληλο είναι για παράδειγμα:

- το τροφοδοτικό USB κάποιου smartphone ή tablet
- το τροφοδοτικό από τα προτεινόμενα αξεσουάρ

Οι επαναφορτιζόμενες μπαταρίες παραδίδονται μερικώς φορτισμένες. Για να διασφαλιστεί η πλήρης ισχύς της επαναφορτιζόμενης μπαταρίας, φορτίστε την πλήρως πριν από την πρώτη χρήση. Μπορείτε να φορτίζετε την επαναφορτιζόμενη μπαταρία ανά πάσα στιγμή μεμονωμένα. Μια διακοπή της διαδικασίας φόρτισης δεν βλάπτει την επαναφορτιζόμενη μπαταρία.

- ▶ Τοποθετήστε μία ή δύο μπαταρίες με τον προσανατολισμό/την πολικότητα που επισημαίνεται στις υποδοχές του φορτιστή.

Κάθε μπαταρία φορτίζεται με μέγιστο ρεύμα φόρτισης 1 A. Ο ελάχιστος χρόνος φόρτισης με βάση τα στοιχεία εξόδου της χρησιμοποιούμενης σύνδεσης USB-A είναι περίπου 1,5 ώρα. Η κατάσταση φόρτισης απεικονίζεται μέσω μιας έγχρωμης φωτοδιόδου 2 βαθμίδων.

Όταν φορτίζεται η μπαταρία, η φωτοδίodos ανάβει με λευκό χρώμα.

Όταν φορτιστεί πλήρως η μπαταρία, η φωτοδίodos ανάβει με μπλε χρώμα.

Όταν υπάρχει κάποιο σφάλμα, όπως, π.χ., μια ελαττωματική μπαταρία, ή αν έχει τοποθετηθεί εσφαλμένα η μπαταρία, η φωτοδίodos δεν ανάβει.

5.3 Τοποθέτηση της επαναφορτιζόμενης μπαταρίας στη συσκευή και σύνδεση της συσκευής με το μηχάνημα τατουάζ

ΠΡΟΣΟΧΗ

Κίνδυνος βραχυκυκλώματος

Όταν υπάρχουν μεταλλικές επιφάνειες ως θέση απόθεσης, μπορεί να προκληθεί βραχυκύκλωμα.

- ▶ Ελέγξτε εάν οι επιφάνειες επαφής είναι καθαρές.

- ▶ Μην χρησιμοποιείτε τη συσκευή, όταν εξέρχονται αναθυμιάσεις ή θερμαίνεται υπερβολικά.

- ▶ Χρησιμοποιείτε φορτισμένες επαναφορτιζόμενες μπαταρίες για μέγιστη διάρκεια εφαρμογής.

- ▶ Αφαιρέστε τη μονάδα ελέγχου (Control Unit) μετακινώντας την από το περίβλημα.

- ▶ Τοποθετήστε την επαναφορτιζόμενη μπαταρία σύμφωνα με τη σήμανση στη μονάδα ελέγχου (Control Unit).

- ▶ Εισαγάγετε τη μονάδα ελέγχου (Control Unit) στο περίβλημα μέχρι να τερματίσει.

- ▶ Συνδέστε τη συσκευή με το μετωπικό σύνδεσμο στη σύνδεση του μηχανήματος τατουάζ.

5.4 Ενεργοποίηση συσκευής

ΠΡΟΣΟΧΗ

Κίνδυνος τραυματισμού από ανεξέλεγκτη εκκίνηση του μηχανήματος τατουάζ

Όταν ενεργοποιείτε τη συσκευή, ενδέχεται να εκκινηθεί ανεξέλεγκτα το συνδεδεμένο μηχάνημα τατουάζ και να τραυματίσει κάποιο άτομο ή να πέσει κάτω.

► Ενεργοποιείτε τη συσκευή **μόνον** αφού τη συνδέσετε στο μηχάνημα τατουάζ.

► Πατήστε το πλήκτρο RUN/STOP για περισσότερα από 2 δευτερόλεπτα για να καταλήξετε τρόπο λειτουργίας.

► Στην οθόνη ενδείξεων προβάλλεται η τελευταία τάση εξόδου και η κατάσταση φόρτισης της επαναφορτιζόμενης μπαταρίας.

6 Χρήση προϊόντος

6.1 Απολύμανση συσκευής

ΠΡΟΣΟΧΗ

Ζημιές από υγρά

Εάν εισχωρήσουν καθαριστικά και απολυμαντικά στο εσωτερικό της συσκευής, ενδέχεται να διαβρωθούν τα ηλεκτρικά στοιχεία.

► Μην εμβαπτίζετε ποτέ το προϊόν σε καθαριστικό ή απολυμαντικό.

► Μην τοποθετείτε ποτέ τη συσκευή σε αυτόκλειστο ή λουτρό υπερήχων.

ΠΡΟΣΟΧΗ

Ζημιές στο προϊόν από μη εγκεκριμένα καθαριστικά ή απολυμαντικά

Απολυμαντικά, που δεν είναι συμβατά με τα υλικά του προϊόντος, μπορεί να προκαλέσουν ζημιές στην επιφάνειά του.

► Χρησιμοποιείτε αποκλειστικά και μόνο απολυμαντικά, που είναι

εγκεκριμένα σύμφωνα με τους κανονισμούς της χώρας σας.

► Λάβετε υπόψη τη λίστα των προτεινόμενων απολυμαντικών στο κεφάλαιο 7.1.

► Σκουπίστε τη συσκευή, προαιρετικό το τροφοδοτικό πρίζας, το φορτιστή και το καλώδιο σύνδεσης με ένα μαλακό πανί, βρεγμένο με καθαριστικό ή απολυμαντικό.

► Καλύψτε τη συσκευή με μια προστατευτική μεμβράνη.

6.2 Ρύθμιση συχνότητας στίξης

Η συσκευή επανέρχεται σε κάθε ενεργοποίηση αυτόματα στην τελευταία επιλεγμένη συχνότητα στίξης. Η συχνότητα στίξης μπορεί να τροποποιηθεί με το πλήκτρο ρύθμισης UP/DOWN. Η τρέχουσα συχνότητα στίξης προβάλλεται ως τάση εξόδου (4,7 V–12,5 V σε βήματα του 0,1 V).

6.3 Έναρξη ή διακοπή λειτουργίας του μηχανήματος τατουάζ

ΠΡΟΣΟΧΗ

Κίνδυνος τραυματισμού κατά τη λειτουργία του μηχανήματος τατουάζ

Εάν θέσετε σε λειτουργία ένα μη ασφαλισμένο μηχάνημα τατουάζ, μπορεί να κινηθεί ανεξέλεγκτα λόγω δονήσεων και να τραυματίσει κάποιον ή να πέσει κάτω.

- ▶ Συγκρατήστε το μηχάνημα τατουάζ, προτού το θέσετε σε λειτουργία ή τοποθετήστε το σε μια κατάλληλη βάση.

Το μηχάνημα τατουάζ μπορεί να τεθεί σε λειτουργία ή εκτός λειτουργίας μέσω του πλήκτρου RUN/STOP.

Όταν το μηχάνημα τατουάζ είναι σε λειτουργία, το χρώμα φόντου της οθόνης αλλάζει σε λευκό.

- ▶ Βεβαιωθείτε ότι έχει αποκατασταθεί η τροφοδοσία τάσης (βλ. κεφάλαιο 5.2).

- ▶ Βεβαιωθείτε ότι το μηχάνημα τατουάζ είναι σωστά συνδεδεμένο (βλ. κεφάλαιο 5.3).

- ▶ Βεβαιωθείτε ότι είναι ενεργοποιημένη η συσκευή (βλ. κεφάλαιο 5.4).

Εάν δεν τίθεται σε λειτουργία το συνδεδεμένο μηχάνημα τατουάζ:

- ▶ Λάβετε υπόψη το κεφάλαιο 10.

6.4 Θέση της συσκευής σε κατάσταση αναμονής

Αν η συσκευή σας είναι ενεργοποιημένη και δεν πατήσετε κανένα πλήκτρο για περισσότερο από 5 λεπτά, τότε η συσκευή μεταβαίνει αυτόματα σε κατάσταση Αναμονής.

- ▶ Πατήστε το πλήκτρο RUN/STOP για περισσότερο από 2 δευτερόλεπτα.

Η συσκευή μεταβαίνει στην κατάσταση αναμονής.

6.5 Τροποποίηση ρυθμίσεων συσκευής

Μπορείτε να ευθυγραμμίσετε την ένδειξη στη συσκευή σας.

- ▶ Πατήστε και κρατήστε πατημένο το πλήκτρο RUN/STOP πατώντας ταυτόχρονα το πλήκτρο ρύθμισης UP/DOWN. Η ένδειξη περιστρέφεται κατά 180°.

Η ρύθμιση αποθηκεύεται όταν απελευθερώσετε τα πλήκτρα.

7 Καθαρισμός και συντήρηση προϊόντος

! ΠΡΟΣΟΧΗ

Κίνδυνος βραχυκυκλώματος και κίνδυνος ελαφρών ηλεκτροπληξιών
Κατά τον καθαρισμό της συσκευής υπό τάση υπάρχει κίνδυνος ελαφρών ηλεκτροπληξιών και ζημιών στο ηλεκτρονικό σύστημα.

- ▶ Αποσυνδέετε πάντοτε εντελώς το προϊόν από την πηγή τάσης για όλες τις εργασίες καθαρισμού και συντήρησης.

ΠΡΟΣΟΧΗ

Ζημιές από υγρά

Εάν εισχωρήσουν καθαριστικά και απολυμαντικά στο εσωτερικό της συσκευής, μπορεί να προκληθεί βραχυκύκλωμα και να διαβρωθούν τα ηλεκτρικά και τα μηχανικά εξαρτήματα.

- ▶ Μην εμβαπτίζετε ποτέ στοιχεία του προϊόντος σε καθαριστικά ή απολυμαντικά.

- ▶ Μην καθαρίζετε ποτέ στοιχεία του προϊόντος σε αυτόκλειστο ή λουτρό υπερήχων.

- ▶ Κατά την επιλογή καθαριστικών και απολυμαντικών λαμβάνετε υπόψη τη συμβατότητα των υλικών (βλ. κεφάλαιο 7.1).

ΠΡΟΣΟΧΗ

Ζημιές στο προϊόν από μη εγκεκριμένα καθαριστικά και απολυμαντικά

Απολυμαντικά, που δεν είναι συμβατά με τα υλικά του προϊόντος, μπορεί να προκαλέσουν ζημιές στην επιφάνειά του.

- ▶ Χρησιμοποιείτε αποκλειστικά και μόνο απολυμαντικά, που είναι εγκεκριμένα σύμφωνα με τους κανονισμούς της χώρας σας.
- ▶ Κατά την επιλογή καθαριστικών και απολυμαντικών λαμβάνετε υπόψη τη συμβατότητα των υλικών (κεφάλαιο 7.1).

7.1 Συμβατότητες υλικών

- ▶ Ελέγξτε τη συμβατότητα του καθαριστικού ή/και του απολυμαντικού σε ένα μη ορατό σημείο, πριν καθαρίσετε τη συσκευή.
- ▶ Χρησιμοποιήστε για τον καθαρισμό της συσκευής ένα απαλό διάλυμα σαπουνιού, που είναι εγκεκριμένο στη χώρα σας, ή ένα υδατικό διάλυμα 50% 1-προπανόλης.
- ▶ Χρησιμοποιήστε για την απολύμανση της συσκευής ένα απαλό απολυμαντικό, που είναι εγκεκριμένο στη χώρα σας, π.χ., ένα υδατικό διάλυμα 70% 2-προπανόλης.

Με βάση τις ακόλουθες συμβατότητες υλικών μπορείτε να αξιολογήσετε, ποια καθαριστικά και απολυμαντικά είναι κατάλληλα.

Οι επιφάνειες της συσκευής είναι ανθεκτικές σε:

- ασθενή οξέα (π. χ., βορικό οξύ ≤ 10%, οξικό οξύ ≤ 10%, κιτρικό οξύ ≤ 10%)

- αλειφατικούς υδρογονάνθρακες (π.χ., πεντάνιο, εξάνιο)
- αιθανόλη
- στα περισσότερα ανόργανα άλατα και τα υδατικά διαλύματά τους (π.χ., χλωριούχο νάτριο, χλωριούχο ασβέστιο, θειικό μαγνήσιο)

Τα ανοδιωμένα εξαρτήματα αλουμινίου και τα στεγανοποιητικά του μηχανήματος δεν είναι ανθεκτικά σε:

- ισχυρά οξέα (π.χ., υδροχλωρικό οξύ $\geq 20\%$, θειικό οξύ $\geq 50\%$, νιτρικό οξύ $\geq 15\%$)
- οξειδωτικά οξέα (π.χ., υπεροξικό οξύ)
- αλκαλικά διαλύματα (π.χ., καυστική σόδα, αμμωνία και σε όλες τις ουσίες με τιμή pH > 7)
- αρωματικούς/αλογονωμένους υδρογονάνθρακες (π.χ., φαινόλη, χλωροφόρμιο)
- ακετόνη και βενζίνη

7.2 Απολύμανση επιφανειών

Πριν και μετά από κάθε χρήση:

- ▶ Απολυμάνετε όλες τις επιφάνειες της συσκευής όπως περιγράφεται στο κεφάλαιο 6.1.

7.3 Καθαρισμός επιφανειών

Σε εξωτερική ρύπανση:

- ▶ Σκουπίστε τη συσκευή με μαλακό πανί, το οποίο έχετε υγράνει ελαφρά με καθαριστικό και απολυμαντικό.

8 Συνθήκες μεταφοράς και αποθήκευσης

ΠΡΟΣΟΧΗ

Ζημιές στο προϊόν από πτώση

Εάν το προϊόν ή κάποιο από τα εξαρτήματά του πέσει κάτω, μπορεί να υποστεί ζημιά.

- ▶ Αποθέτετε όλα τα εξαρτήματα πάντοτε προσεκτικά, έτσι ώστε να μην μπορούν να κυλήσουν ή να πέσουν κάτω.

- ▶ Εάν παρ' όλα αυτά πέσει κάτω κάποιο εξάρτημα, πραγματοποιήστε έναν έλεγχο όπως περιγράφεται στο κεφάλαιο 5.1.

- ▶ Αποθηκεύετε τη συσκευή και τα αξεσουάρ της πάντα υπό τις ακόλουθες συνθήκες:

| | |
|------------------------------|------------------------------------|
| Θερμοκρασία περιβάλλοντος | -20°C έως +50°C -4°F έως +122°F |
| Σχετική ατμοσφαιρική υγρασία | 30% έως 75% |
| Ατμοσφαιρική πίεση | 500 hPa έως 1060 hPa |

- ▶ Μην μεταφέρετε ποτέ το μηχάνημα τατουάζ με συνδεδεμένη τη συσκευή. Αποσυνδέετε το μηχάνημα και τη συσκευή πριν από τη μεταφορά.
- ▶ Αφαιρείτε την επαναφορτιζόμενη μπαταρία από τη συσκευή πριν από τη μεταφορά.
- ▶ Μην αποθηκεύετε ποτέ τη συσκευή σε θερμοκρασίες άνω των 60 °C (π.χ., μέσα στο αυτοκίνητο σε υψηλές εξωτερικές θερμοκρασίες),

μπορεί να προκληθούν σημαντικές ζημιές.

- ▶ Αποφεύγετε την απευθείας έκθεση στην ηλιακή ακτινοβολία κατά την αποθήκευση.

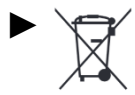
Οι περισσότερες αεροπορικές εταιρείες επιτρέπουν τη μεταφορά του προϊόντος στο αεροσκάφος μόνο στη χειραποσκευή. Πρέπει να λαμβάνονται υπόψη τα εξής:

- ▶ Ενημερωθείτε από την αεροπορική εταιρεία προτού ξεκινήσετε το ταξίδι σας.
- ▶ Ρυθμίστε τη συσκευή σε λειτουργία αναμονής προτού τη μεταφέρετε ή ταξιδέψετε με αυτήν.
- ▶ Αφαιρείτε την επαναφορτιζόμενη μπαταρία από τη συσκευή πριν από τη μεταφορά.

Συνήθως είναι σημαντικά τα ακόλουθα στοιχεία για τις αεροπορικές εταιρείες:

- Η ενέργεια ανά επαναφορτιζόμενη μπαταρία ανέρχεται σε 4,44 Wh
- Μια επαναφορτιζόμενη μπαταρία έχει βάρος 27 g

9 Διάθεση εξοπλισμού στα απορρίμματα



▶ Απορρίψτε τα μέρη του προϊόντος σύμφωνα με τους ισχύοντες κανονισμούς σχετικά με τον άχρηστο ηλεκτρονικό εξοπλισμό (ΑΗΗΕ 2012/19/ΕΕ). Ενημερωθείτε ενδεχομένως από το εξειδικευμένο κατάστημα ή από τις αρμόδιες υπηρεσίες για τους ισχύοντες εθνικούς κανονισμούς.



▶ Μην απορρίψετε σε καμία περίπτωση τη μπαταρία στα οικιακά απορρίμματα, αλλά διαθέστε την σύμφωνα με τους ισχύοντες κανονισμούς για τις μπαταρίες και τις επαναφορτιζόμενες μπαταρίες (οδηγία της ΕΕ 2006/66/ΕΚ). Ενημερωθείτε ενδεχομένως από το εξειδικευμένο κατάστημα ή από τις αρμόδιες υπηρεσίες για τους ισχύοντες κανονισμούς.

10 Σε ερωτήματα και προβλήματα

Εάν η κίνηση της βελόνας σταματήσει ξαφνικά κατά την εφαρμογή (σε χαμηλές συχνότητες):

- ▶ Βεβαιωθείτε ότι χρησιμοποιείτε μια γνήσια μονάδα βελόνας.
- ▶ Αυξήστε την τάση.
- ▶ Μειώστε την προεξοχή βελόνας στη μονάδα χειρός.
- ▶ Ελέγξτε:
 - την κατάσταση φόρτισης και αντικαταστήστε εάν χρειάζεται την επαναφορτιζόμενη μπαταρία.
 - τη σύνδεση ανάμεσα στη μονάδα χειρός και στη συσκευή.
- ▶ Εάν παρουσιαστεί με το μοτέρ σε λειτουργία (λειτουργία εργασίας) μια δυσλειτουργία στη συσκευή, απενεργοποιείται το μοτέρ. Εμφανίζεται το σύμβολο Προσοχή!



Τότε πρέπει να επανεκκινήσετε το μοτέρ για λόγους ασφαλείας (βλ. κεφάλαιο 6.3).

▶ Η συσκευή απενεργοποιείται αυτόματα σε περίπτωση υψηλής έκλυσης θερμότητας για λόγους ασφαλείας. Αφήστε την να κρυώσει για μερικά λεπτά.

▶ Εάν εξακολουθεί να υπάρχει το πρόβλημα, απευθυνθείτε στο εξειδικευμένο κατάστημα της περιοχής σας.

Η συσκευή δεν ενεργοποιείται:

▶ Ελέγξτε την κατάσταση φόρτισης της επαναφορτιζόμενης μπαταρίας τοποθετώντας την στο φορτιστή.

▶ Ελέγξτε το σωστό προσανατολισμό των πόλων.

▶ Εάν η συσκευή δεν εκκινείται παρ' όλο που είναι φορτισμένη και σωστά προσανατολισμένη η επαναφορτιζόμενη μπαταρία, αποσυνδέστε τη σύνδεση από το μηχάνημα τατουάζ και επικοινωνήστε με το εξειδικευμένο κατάστημα της περιοχής σας.

Η συσκευή δεν τίθεται στην κατάσταση αναμονής:

- ▶ Περιμένετε τουλάχιστον 5 λεπτά και ελέγξτε, εάν η συσκευή τίθεται αυτόματα στην κατάσταση αναμονής.
- ▶ Απευθυνθείτε στο εξειδικευμένο κατάστημα της περιοχής σας εάν εξακολουθεί να υπάρχει το πρόβλημα.

Το μηχάνημα τατουάζ δεν εκκινείται:

- ▶ Βεβαιωθείτε ότι η συσκευή είναι σωστά συνδεδεμένη με το μηχάνημα τατουάζ.
- ▶ Αφαιρέστε τη μονάδα βελόνας και προσπαθήστε να το εκκινήσετε ξανά. Εάν αυτό λειτουργεί, τοποθετήστε και πάλι τη μονάδα βελόνας, αυξήστε την τάση και/ή μειώστε την προεξοχή της βελόνας. Συνεχίστε την ιατρική θεραπεία.
- ▶ Απευθυνθείτε στο εξειδικευμένο κατάστημα της περιοχής σας εάν εξακολουθεί να υπάρχει το πρόβλημα.

Το μοτέρ δεν απενεργοποιείται:

- ▶ Αποσυνδέστε τη σύνδεση ανάμεσα στο μηχάνημα τατουάζ και στη συσκευή. Το μοτέρ θα σταματήσει αμέσως. Στην οθόνη προβάλλεται το σύμβολο Προσοχή!



- ▶ Απευθυνθείτε στο εξειδικευμένο κατάστημα της περιοχής σας εάν εξακολουθεί να υπάρχει το πρόβλημα.

- ▶ Το σύμβολο Προσοχή!



προβάλλεται στις παρακάτω περιπτώσεις:

- Προσπάθεια εκκίνησης χωρίς όμως να έχει συνδεθεί κανένα μηχάνημα.
- Διακοπή της ηλεκτρικής σύνδεσης κατά τη λειτουργία. Η έξοδος απενεργοποιείται.
- η κατανάλωση ρεύματος του συνδεδεμένου μηχανήματος είναι υπερβολική
- εσωτερικό σφάλμα

- ▶ Το μήνυμα πρέπει να επιβεβαιωθεί με πάτημα του πλήκτρου RUN/STOP.

- ▶ Εάν εμφανιστεί το παρακάτω σύμβολο στην ένδειξη, πρέπει να φορτιστεί η επαναφορτιζόμενη μπαταρία ή να αντικατασταθεί από μια φορτισμένη.



11 Δήλωση του κατασκευαστή

11.1 Δήλωση εγγύησης

Αυτή η συσκευή που αποκτήσατε είναι ένα προϊόν υψηλής ποιότητας.

Για το προϊόν ισχύει η νόμιμη εγγύηση 2 ετών για δυσλειτουργίες, που οφείλονται σε αστοχίες υλικού ή σφάλματα κατεργασίας.

Για τις ακόλουθες ζημιές δεν αναλαμβάνουμε καμία ευθύνη:

- Ζημιές και επακόλουθες ζημιές, που οφείλονται σε μη ενδεδειγμένη χρήση ή παράβλεψη του εγχειριδίου χρήσης.**
- Ζημιές, που οφείλονται στην εισχώρηση υγρών ή ρύπων.**
- Ζημιές και επακόλουθες ζημιές, που οφείλονται σε ανατροπή ή πτώση.**

11.2 Δήλωση συμμόρφωσης

Δήλωση συμμόρφωσης ΕΕ (σύμφωνα με την 2006/42/ΕΚ παράρτημα II Α)

Κατασκευαστής MT.DERM GmbH
Blohmstr. 37-61
12307 Βερολίνο, Γερμανία

Πληρεξούσιος για τη σύνταξη των σχετικών τεχνικών εγγράφων: MT.DERM GmbH
Blohmstr. 37-61
12307 Βερολίνο, Γερμανία

Περιγραφή της συσκευής

Περιγραφή προϊόντος: Μονάδα ελέγχου μπαταρίας για μηχανήματα τατουάζ

Όνομα προϊόντος: EnGen

Κωδικός είδους: B80401

Ο κατασκευαστής δηλώνει ότι το προαναφερόμενο προϊόν συμμορφώνεται με τις εξής διατάξεις:

ΕΕ: UK:
Οδηγία ΗΜΣ 2014/30/ΕΕ Electromagnetic Compatibility Regulations 2016

Οδηγία για τη χαμηλή τάση 2014/35/ΕΚ Electrical Equipment (Safety) Regulations 2016

Οδηγία για τον περιορισμό της χρήσης επικίνδυνων ουσιών σε ΗΗΕ 2011/65/ΕΕ The Restriction of the Use of Certain Hazardous Substances in Electrical and Electronic Equipment Regulations 2012

Εφαρμόστηκαν τα ακόλουθα εναρμονισμένα πρότυπα:

| | |
|---|---|
| EN 60335-1:2012 + AC:2014 + A11:2014 + A13:2017 + A15:2021 | Household and similar electrical appliances – Safety – Part 1: General requirements |
| EN 55014-1:2017 + A11:2020 | Electromagnetic compatibility – Requirements for household appliances, electric tools and similar apparatus – Part 1: Emission |
| EN 55014-2:1997 + AC:1997 + A1:2001 + A2:2008 | Electromagnetic compatibility – Requirements for household appliances, electric tools and similar apparatus – Part 2: Immunity – Product family standard |
| EN 62233:2008 + AC:2008 | Measurement methods for electromagnetic fields of household appliances and similar apparatus with regard to human exposure |

Βερολίνο, 30/09/2023, Jörn Kluge



Υπογραφή του διευθύνοντος συμβούλου ή πληρεξουσίου του

Πρωτότυπο

