

CHEYENNE[®]

PROFESSIONAL TATTOO EQUIPMENT

HAWK spirit

HAWK thunder

Gebrauchsanleitung

Operating instructions

Gebruiksaanwijzing

Instructions

Istruzioni per l'uso

Instrucciones de uso

Manual de instruções

Οδηγίες

Opskrift

Bruksanvisning

Ohjeet

Instrukcja obsługi

Instrukce

Navodila nt pl za uporabo

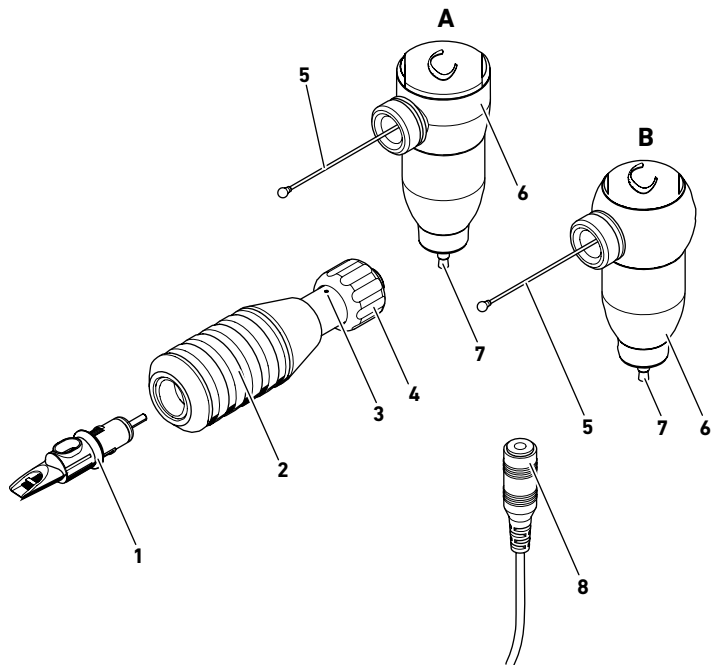
Utasítás

инструкции

说明

HAWK SPIRIT (A)

HAWK THUNDER (B)



Alkuperäisen käyttöohjeen käännös. Alkuperäinen käyttöohje on laadittu saksan kielellä.

Käyttöohje Sisältö

1	Tietoja tästä käyttöohjeesta.....	227	6	HAWK SPIRIT- tai HAWK THUNDER -laitteen käyttö.....	241
1.1	Varoitusohjeiden esitystapa	227	6.1	Neulan ulkoneman säätö.....	241
1.2	Tässä käyttöohjeessa käytettävät symbolit.....	228	6.2	Pistotaajuuden säätö.....	241
2	Tärkeät turvallisuusohjeet.....	228	6.3	Värin ottaminen.....	242
2.1	Yleiset turvallisuusohjeet.....	228	7	HAWK SPIRIT- tai HAWK THUNDER -laitteen puhdistaminen ja kunnossapito	242
2.2	Tuotekohtaiset turvallisuusohjeet.....	228	7.1	Materiaalien yhteensopivuus	243
2.3	Tärkeät hygienia- ja turvallisuusmääräykset	229	7.2	Pintojen desinfiointi.....	243
2.4	Kontraindikaatiot	229	7.3	Pintojen puhdistaminen.....	243
2.5	Sivuvaikutukset.....	230	7.4	Kahvaosan puhdistaminen ultraäänikylvyssä.....	244
2.6	Vaadittava pätevyys.....	231	7.5	Kahvaosan sterilointi autoklaavissa.....	244
2.7	Määräystenmukainen käyttö231		8	Kuljetus- ja varastointiolosuhteet.....	244
2.8	Pakkauksen symbolit	232	9	Laitteiden hävittäminen	245
3	Toimituksen sisältö.....	232	10	Jos sinulla on kysymyksiä tai kohtaat ongelmia	245
4	Tuotetiedot HAWK SPIRIT ja HAWK THUNDER.....	232	11	Valmistajan vakuutus.....	246
4.1	Tekniset tiedot.....	233	11.1	Takuuselitys	246
4.2	Käyttöolosuhteet.....	233	11.2	Vaatimustenmukaisuusvakuutus	247
4.3	Lisävarusteet	233			
5	HAWK SPIRIT- tai HAWK THUNDER -laitteen valmistelu käyttövalmiiksi.....	234			
5.1	Laitteiden desinfiointi.....	234			
5.2	Kahvaosan ja moottorin liittäminen ja irrottaminen...	235			
5.3	Suojaletkun päälle vetäminen	235			
5.4	Verkko-osan liittäminen	237			
5.5	Turvapatruunan vaihtaminen.....	239			
5.6	Laitteiden tarkastaminen.....	240			

1 Tietoja tästä käyttöohjeesta

Tämä käyttöohje koskee tatuointikoneita Cheyenne HAWK SPIRIT ja HAWK THUNDER sekä niiden lisävarusteita. Se sisältää tärkeitä tietoja tämän tuotteen turvallisesta ja määräystenmukaisesta käyttöönotosta, käytöstä ja hoitamisesta.

Tämä käyttöohje ei sisällä kaikkia tietoja, joita tatuointikoneen ja sen lisävarusteiden turvallisessa käytössä tarvitaan. Huomioi sen vuoksi lisäksi seuraavat asiakirjat:

- Cheyenne Power Unit -yksikön tai ulkoisen verkko-osan ja mahdollisen poljin-kytkimen käyttöohje
- Turvapatruunoiden ja tatuointivärien tiedot
- Desinfiointi- ja puhdistusaineiden käyttö-turvallisuustiedotteet
- Työpaikan turvallisuustiedot ja tatuointi-toimintaa koskevat lait

1.1 Varoitusohjeiden esitystapa


Varoitusohjeet kiinnittävät huomiota henkilö- ja esinevahinkojen vaaraan ja ne noudattavat seuraavaa kaavaa:

MERKKISANA

Vaaran tyyppi

Seuraukset

► Ehkäisy

Elementti	Merkitys
	merkitsee vammautumisvaaraa
Merkki-sana	osoittaa vaaran asteen (katso seuraava taulukko)
Vaaran tyyppi	nimeää vaaran tyypin ja lähteen
Seuraukset	kuvaa laiminlyönnin mahdolliset seuraukset
Ehkäisy	osoittaa, miten vaara voidaan ehkäistä
Merkki-sana	Merkitys
Varoitus	merkitsee vaaraa, joka voi johtaa kuolemaan tai vakavaan vammaan, jos vaaraa ei vältetä
Varo	merkitsee vaaraa, joka voi johtaa lievistä keskivakavaan vammaan, jos vaaraa ei vältetä
Huomio	merkitsee mahdollisia riskejä, jotka saattavat aiheuttaa vahinkoa ympäristölle tai tatuointilaitteelle, jos kyseistä vaaraa ei vältetä.

1.2 Tässä käyttöohjeessa käytettävät symbolit

Symboli	Merkitys
▶	Käsittelykehoitus
•	Luettelon kohta
-	Luettelon alakohta

2 Tärkeät turvallisuusohjeet



2.1 Yleiset turvallisuusohjeet

- ▶ Lue tämä käyttöohje huolellisesti ja kokonaisuudessaan.
- ▶ Säilytä tätä käyttöohjetta siten, että kaikki HAWK SPIRIT- tai HAWK THUNDER -laitetta käyttävät, puhdistavat, desinfiioivat, sterilisoivat, varastoivat tai kuljettavat henkilöt voivat milloin tahansa perehtyä siihen.
- ▶ Kun HAWK SPIRIT- tai HAWK THUNDER luovutetaan toiselle henkilölle, anna sen mukana aina tämä käyttöohje.
- ▶ Noudata oman maasi voimassa olevia tatuointitoimintaa koskevia turvallisuusmääräyksiä. Pidä tatuointistudio hygieenisesti puhtaana ja huolehdi riittävästä valaistuksesta.
- ▶ Käytä HAWK SPIRIT- tai HAWK THUNDER -laitetta, sen lisävarusteita ja Power Unit

-teholähdettä ja kaikkia liitäntäjohtoja vain, kun ne ovat moitteettomassa kunnossa.

- ▶ Käytä vain alkuperäisiä Cheyennen turvapatruunoita, lisävarusteita ja varaosia.

2.2 Tuotokohtaiset turvallisuusohjeet

- ▶ Älä koskaan muuta HAWK SPIRIT- tai HAWK THUNDER -laitetta, turvapatruunoita tai lisävarusteita.
- ▶ Estä nesteiden pääsy moottorin sisään.
- ▶ Suojaa moottori ja liitäntäjohto suojaletkulla tatuomisen aikana (katso luku 5.3 sivulla 235). Suojaa Power Unit -yksikkö lisäksi kalvolla.
- ▶ Kun et käytä HAWK SPIRIT- tai HAWK THUNDER -laitetta, kytke se pois päältä ja aseta se siten, ettei se pääse tippumaan.
- ▶ Huomioi tekniset tiedot (luku 4.2 sivulla 233) ja noudata käyttöolosuhteita (luku 4.1 sivulla 233) sekä kuljetus- ja varastointiolosuhteita (luku 8 sivulla 244).
- ▶ Anna HAWK SPIRIT tai HAWK THUNDER -laite asiantuntevan myyjän tarkastettavaksi, jos siinä on silmin nähtäviä vaurioita tai jos se ei toimi normaalilla tavalla.

2.3 Tärkeät hygienia- ja turvallisuusmääräykset

Jotta tatuoituessa asiakkaalle tai tatuoijalle ei tulisi infektoita:

- ▶ Suorita ennen käyttöä kaikki laitteen desinfiointivaiheet (katso luku 5.1 sivulla 234).
- ▶ Käytä tatuoimisen aikana kertakäyttökäsitteitä, jotka on valmistettu nitriliistä tai lateksista, ja desinfioi ne ennen käyttöä.
- ▶ Puhdista käsiteltävät ihon kohdat ennen tatuoimista miedolla puhdistus- ja desinfiointiaineella. Kun valitset sopivaa desinfiointiainetta, huomioi maasi voimassa olevat määräykset.
- ▶ Käytä jokaiselle asiakkaalle ja jokaiselle värille aina uutta, steriilisti pakattua turvapatruunaa. Varmista ennen sen käyttöä, että pakkaus on vahingoittumaton eikä sen viimeinen käyttöpäivä ole umpeutunut.
- ▶ Hävitä käytetyt tai virheelliset turvapatruunat läpäisemättömässä säiliöissä (Safety box -turvarasiassa) voimassa olevien kansallisten määräysten edellyttämällä tavalla.
- ▶ Estä turvapatruunan joutuminen kosketuksiin likaantuneiden esineiden, kuten esim. vaatteiden kanssa. Likaantuneet turvapatruunat on hävitettävä heti.
- ▶ Käytä vain dermatologisesti turvallisia ja tatuoimiseen tarkoitettuja värejä.

▶ Vältä juuri tatuoidun ihon koskettamista. Suojaa juuri tatuoidut ihoalueet liialta, UV-säteilyltä ja auringonvalolta.

▶ Tarkasta säännöllisesti, että HAWK SPIRIT- tai HAWK THUNDER -laitteessa ei ole merkkejä siihen takaisin virrannesta väristä tai kehon nesteistä. Tässä tapauksessa kaikki luvussa „HAWK SPIRIT- tai HAWK THUNDER -laitteen puhdistaminen ja kunnossapito” kuvatut säännöllisen desinfiointin vaiheet on suoritettava uudelleen (katso luku 7 sivulla 242).

2.4 Kontraindikaatiot

Seuraavissa tapauksissa **ei mitään** tatuointitoimenpiteitä saa suorittaa:

- Hemofilia/häiriöt veren hyytymisessä
- Hoitamaton diabetes
- Ihosairauksia sisältävien ihoalueiden käsittely (esim. ihokasvaimet, keloidit tai taipumus arpien liikakasvuun, aurinkokehärätoosi, syylät tai syntymämerkit)
- Kuumetta aiheuttavat tulehdukset ja infektiosairaudet, kuten esim. tyypin A, B; C, D, E tai F hepatiitti tai HIV
- Immuunijärjestelmän sairaudet
- Epilepsia
- Akuutit sydämen/verenkierron ongelmat
- Alkoholin tai huumeiden vaikutus

Seuraavissa tapauksissa tatuointia ei saa tehdä **ennen normaalin terveystilanteen palautumista:**

- Akuutti antikoagulaatiohoito (esim. warfariini, herariini, fenprokumoni tai salisyylihappo)
- Akuutti kemoterapia, radioterapia tai suurimannosinen kortikosteroidihoito
- Systeemiset infektiot tai akuutit paikalliset ihoinfektiot (esim. herpesvirus)
- Allergia pintapuudutteille (paikallispuudutus)
- Raskaus tai imetys

Tilapäisiä paikallisia kontraindikaatioita esiintyy seuraavissa tapauksissa:

- Ekseema, haimatulehdus tai avohaavat
- Akuutti sidekalvontulehdus
- Alle kuusi kuukautta vanhat arkipudokset
- Plastiikkakirurgialla käsitellyt ihoalueet, joiden käsittelystä on kulunut alle kaksitoista kuukautta
- Täyteruiskeella käsitellyt ihoalueet, joiden käsittelystä on kulunut alle kuusi kuukautta

Jos asiakkaan turvallisuudesta on edes vähäistä epävarmuutta, ei käsittelyä saa aloittaa tai käsittely on heti keskeytettävä ja sen jatkamiselle/aloitamiselle on hankittava lääkärin lupa.

Käsittely on keskeytettävä heti, jos esiintyy jotain seuraavista:

- Kipu on suurta
- Haavanesteitä vuotaa runsaasti
- Pyörtyminen/huimaus

2.5 Sivuvaikutukset

Joissain tapauksissa tatuointi voi aiheuttaa lieviä sivuvaikutuksia.

- ▶ Tiedota asiakkaalle kaikista riskeistä ja seuraavassa luetelluista sivuvaikutuksista.

Yleiset:

- Särky/kipu ensimmäisenä päivänä tatuointin jälkeen
- Tulehdusreaktiot, hematooma, eryteema ja turvotus ensimmäisinä kolmena - viitenä päivänä tatuointin jälkeen
- Ihon ärsytys (esim. kutina tai kuumotus), joka häviää normaalisti 12-48 tunnin kuluessa tatuointin jälkeen

Harvinaiset:

- Hyperpigmentaatio kehon omilla pigmenteillä, erityisesti tummemmilla ihotyypeillä, joka kuitenkin häviää itsestään muutaman viikon kuluessa
- Ruven, pienten märkärakkuloiden tai milioiden muodostuminen, jos iho on puhdistettu huolimattomasti ennen tatuointia

- Retinoidireaktiot (ihon lievä punertuminen tai kuorettuminen)
- Mahdollinen tatuoidun alueen lämpeneminen PET- ja MRT-säteilyssä
- Kosketusallergia väripigmenteille tai allergiset reaktiot muille aseptisille väreille

Lisäksi tatuoinnin yhteydessä voi esiintyä seuraavia ongelmia:

- Värisävyn vaihtelut
- Pigmentin häviäminen

2.6 Vaadittava pätevyys

Vain seuraavan asiantuntemuksen omaavat henkilöt saavat käyttää HAWK SPIRIT- tai HAWK THUNDER -laitetta:

- Tiedot tatuoisesta, erityisesti oikeasta pistosyvyydestä ja -taajuudesta
- Hygieni- ja turvallisuusmääräysten tunteminen (katso luku 2.3 sivulla 229)
- Tiedot tatuointivärien vaikutustavasta ihon alla
- Tiedot riskeistä ja sivuvaikutuksista (katso luku „2.4 Kontraindikaatiot” sivulla 229 ja „2.5 Sivuvaikutukset” sivulla 230).

2.7 Määräystenmukainen käyttö

HAWK SPIRIT ja HAWK THUNDER ovat ammattikäyttöön tarkoitettuja tatuointikoneita ihmisten ihon tatuoisemiseen kuivassa, puhtaassa ja savuttomassa ympäristössä hygieniamääräyksiä noudattaen. Ne on esivalmisteltava ja niitä on käytettävä ja hoidettava tässä käyttöohjeessa kuvatulla tavalla. Erityisesti on noudatettava työpaikkaa ja hygieniää koskevia määräyksiä ja käytettävien turvapatruunoiden on oltava steriilejä.

Määräystenmukaiseen käyttöön kuuluu myös, että tämä käyttöohje ja erityisesti luku „2 Tärkeät turvallisuusohjeet” luetaan kokonaisuudessaan ja sen sisältö omaksutaan.

Käyttö katsotaan määräystenvastaiseksi, jos HAWK SPIRIT- tai HAWK THUNDER -laitetta tai sen lisävarusteita käytetään muulla kuin tässä käyttöohjeessa kuvatulla tavalla tai jos käyttöä koskevia ehtoja ja määräyksiä ei noudateta. Kiellettyä on erityisesti limakalvojen, silmien ja alaikäisten tatuointi.

2.8 Pakkauksen symbolit

HAWK SPIRIT-, HAWK THUNDER- ja lisävarustepakkauksissa on seuraavat symbolit:

Symboli	Merkitys
	Täyttää direktiivien 2006/42/EY (konedirektiivi) ja 2004/108/EY (EMC-direktiivi) vaatimukset
	Noudata käyttöohjetta!
	Valmistaja
	Valmistuspäivä
	Katalogin numero
	Sarjanumero
	Erän numero
	Steriloitu etyleenioksidilla
	Viimeinen käyttöpäivä
	Huomio!
	Lämpötilarajoitus
	Kosteusrajoitus



Säilytettävä kuivassa paikassa



Särkyvää



Ei saa käyttää, jos pakkaus on vahingoittunut



Ei saa käyttää uudelleen!



Hävitä asianmukaisesti elektroniikkaromuna!

3 Toimituksen sisältö

Katso pakkauksen ohjelehtinen.

4 Tuotetiedot HAWK SPIRIT ja HAWK THUNDER

HAWK SPIRIT ja HAWK THUNDER ovat suurteholaitteita. Niissä on selvästi korkeampi pistovoima ja pistotiheys kuin tavanomaisissa laitteissa. Siitä huolimatta ne ovat huomattavasti hiljaisempia ja tärinättömämpiä.

HAWK SPIRIT on yleistuointilaite, jossa on vähäinen neulan nousu. Se soveltuu erityisesti pintojen täyttämiseen ja varjostuksiin. HAWK THUNDER -laitteessa on suurempi neulan nousu ja se soveltuu erityisesti linjoihin ja ääriivoihin.

Cheyenne HAWK spirit & HAWK thunder

4.1 Tekniset tiedot

	SPIRIT	THUNDER
Nimellisjännite	6 - 12,5 V DC	
Tehontarve	2,5 W (maks. 5 W)	
Käynnistysvirta maks. 30 ms	1,9 A	2,5 A
Pistotaajuus	60 - 160 Hz	
Iskunpituus	2,5 mm	4 mm
Neulan ulkonema	0 - 4 mm	
Sähköliitäntä	3,5-mm-pistukka	
Moottori	Tarkkuusmoottori – DC	
Käyttötapa	Jatkuva käyttö	
Mitat kahvaosan kanssa	n. 110 x 57 x 28 mm	
Paino kahvaosan kanssa	n. 130 g	

4.2 Käyttöolosuhteet

Ympäristön lämpötila	+10 - +35 °C +50 - +95 °F
Suhteellinen ilmankosteus	30 - 75 %
Ilmanpaine	700 - 1070 hPa

4.3 Lisävarusteet

Voit tilata seuraavia lisävarusteita valtuutetulta jälleenmyyjältä:

- Cheyenne-kahvaosat
- Cheyenne-turvapatruunat
- Cheyenne Power Unit -yksiköt
- Cheyenne-poljinkytkimet
- Johtosovittimet
- Kahvaosan suojaletkut
- Moottorin ja liitäntäjohdon suojaletkut

5 HAWK SPIRIT- tai HAWK THUNDER -laitteen valmistelu käyttövalmiiksi

HUOMIO

Kondensaatioveden aiheuttamat vahingot

Jos HAWK SPIRIT- tai HAWK THUNDER -laite altistuu esim. kuljetuksen aikana lämpötilavaihteluille, sen sisälle voi muodostua kondensaatiovedettä, joka vahingoittaa elektroniikkaa.

- ▶ Varmista, että HAWK SPIRIT- tai HAWK THUNDER -laite on saavuttanut ympäristön lämpötilan ennen sen käyttöönottoa. Jos laite on altistunut suurille lämpötilavaihteluille, odota vähintään 3 tuntia jokaista 10 °C -asteen lämpötilaeroa kohti, ennen kuin otat laitteen käyttöön.
- ▶ Käytä HAWK SPIRIT- tai HAWK THUNDER -laitetta vain +10 - +35 °C -asteen ympäristölämpötilassa.

5.1 Laitteiden desinfiointi

HUOMIO

Nesteiden aiheuttamat vahingot moottorille

Jos desinfiointiainetta pääsee moottorin sisälle, sähkö- ja mekaaniset osat ruostuvat.

- ▶ Älä koskaan kasta moottoria desinfiointiaineeseen.

HUOMIO

Kielletyn desinfiointiaineen aiheuttamat tuotevahingot

Desinfiointiaineet, joita tuotteen materiaalit eivät kestä, voivat vioittaa tuotteen pintoja.

- ▶ Käytä vain maassasi sallittuja desinfiointiaineita.
- ▶ Huomioi suositeltujen desinfiointiaineiden luettelo, joka on luvussa „7.1 Materiaalien yhteensopivuus” sivulla 243.
- ▶ Kytke HAWK SPIRIT- tai HAWK THUNDER -laitteen jännitteensyöttö pois.
- ▶ Tarkasta, että HAWK SPIRIT- tai HAWK THUNDER -laitteessa ei ole merkkejä siihen takaisin virranneesta väristä tai kehon nesteistä. Suorita tässä tapauksessa kaikki luvussa „7 HAWK SPIRIT- tai HAWK THUNDER -laitteen puhdistaminen

ja kunnossapito” sivulla 242 kuvatut työvaiheet.

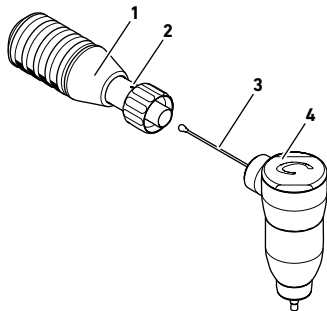
- Pyyhi liitäntäjohto, moottori ja kahvaosa pehmeällä, desinfiointiaineeseen kostutetulla liinalla.

5.2 Kahvaosan ja moottorin liittäminen ja irrottaminen

Kahvaosia on saatavana eri läpimitoilla. Kokoamisenmenettely on aina samanlainen.

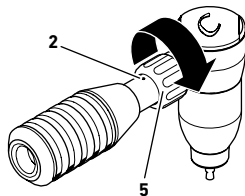
Suorita kokoaminen seuraavasti:

- Työnnä kiertokanki (3) kahvaosaan (1).



- Aseta moottorin (4) ja osoittimen (2) välinen kulma siten, että HAWK SPIRIT tai HAWK THUNDER sopii hyvin käteén. Osoitin osoittaa kohdan, jossa turvapatruunan ylä- tai alapinta myöhemmin sijaitsee.

- Kiristä kiinnitysmutteri (5) vasteeseen asti kiinni muuttamatta asetettua kulmaa.



- Varmista, ettei osoitin (2) käänny mukana, kun käännät kahvaosaa. Kiristä tarvittaessa kiinnitysmutteri.

Suorita purkaminen seuraavasti:

- Irrota kiinnitysmutteri.
- Irrota kahvaosa moottorista. Samalla kiertokanki tulee ulos kahvaosasta.

5.3 Suojaletkun päälle vetäminen



Infektiovaara likaantuneesta suojaletkusta

Kahvaosan suojaletkun vaihtamatta jättäminen saattaa altistaa sairauksille.

- Käytä kullekin asiakkaalle uutta suojaletkua kahvaosassa.

HUOMIO

Nesteiden aiheuttamat vahingot moottorille

Jos nesteitä pääsee moottorin sisälle tai liitäntään, sähkö- ja mekaaniset osat voivat ruostua.

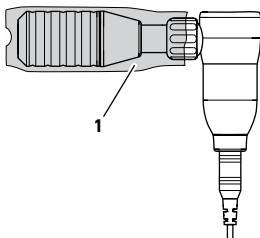
- ▶ Käytä aina suojaletkua (1) kahvaosassa ja toista suojaletkua (2) moottorissa ja liitäntäjohdossa seuraavassa kuvatulla tavalla.



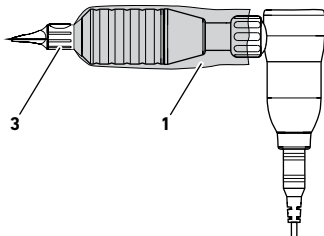
Aseta suojaletku (1) kahvaosaan seuraavasti:

- ▶ Jos osa on jo paikoillaan: Irrota turvapatruuna kahvaosasta (katso luku „5.5 Turvapatruunan vaihtaminen” sivulla 239).

- ▶ Työnnä suojaletku (1) kokonaan kahvaosan päälle.



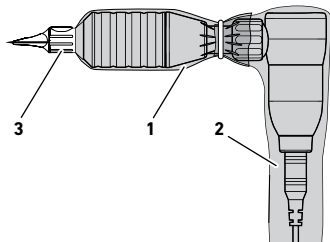
- ▶ Työnnä turvapatruuna (3) suojaletkun (1) reiästä kahvaosaan (katso luku „5.5 Turvapatruunan vaihtaminen” sivulla 239).



Turvapatruuna kiinnittää suojaletkun (1) ja tiivistää samalla aukon.

Aseta suojaletku (2) liitäntäjohtoon ja moottoriin seuraavasti:

- ▶ Jos osa on jo paikoillaan: Irrota liitäntäjohto HAWK SPIRIT- tai HAWK THUNDER -laitteesta.
- ▶ Leikkaa riittävän pitkä kappale suojaletkusta.
- ▶ Työnnä tämä suojaletkukappale kokonaan liitäntäjohtoon päälle.
- ▶ Liitä liitäntäjohto (katso seuraava luku).
- ▶ Vedä suojaletkun (2) pää kokonaan HAWK SPIRIT- tai HAWK THUNDER -laitteen päälle.



- ▶ Varmista, että molemmat suojaletkut limittyvät toistensa päälle. Kiinnitä ne esim. kuminauhalla tai teipillä.

5.4 Verkko-osan liittäminen



VARO

Oikosulun vaara ja pienten sähköiskujen vaara

Jos johdoissa tai johtoliitännöissä on silmin havaittavia vaurioita, on olemassa sähköiskujen ja sähkövikojen vaara.

- ▶ Tarkasta HAWK SPIRIT- tai HAWK THUNDER -laite ja johto silmämääräisesti vaurioiden varalta, esim. viallisen johtoliitoksen varalta.
- ▶ Älä koskaan taita moottorin liitäntäjohtoa.
- ▶ Huomioi kyseisen verkko-osan käyttöohje.



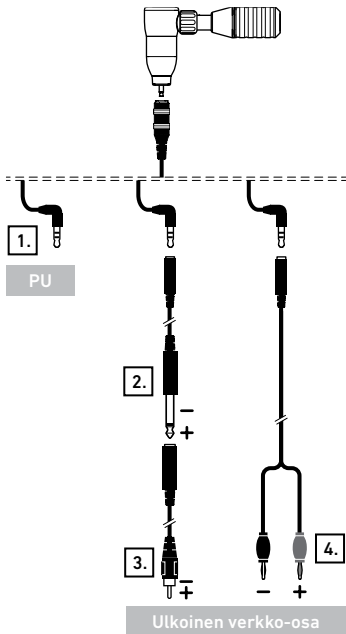
VARO

Johtojen aiheuttama kompastumisvaara

Sopimattomasti aseteltu johto voi aiheuttaa kompastumisen ja siitä aiheutuvan vamman.

- ▶ Asettele johto siten, että kukaan ei voi kompastua siihen tai sotkeentua siihen vahingossa.

HAWK SPIRIT- tai HAWK THUNDER -laitteeseen voidaan syöttää sähköjännite neljällä tavalla:



1. Liitä Cheyenne Power Unit -yksikköön toimitukseen sisältyvällä liitäntäjohdolla (suositeltu tapa)
2. Liitä ulkoiseen verkko-osaan 6,3 mm:n liitännällä käyttäen mukana toimitettua johtosovitinta
3. Liitä ulkoiseen verkko-osaan Cinch-holkilla käyttäen mukana toimitettua johtosovitinta tai ylimääräistä johtosovitinta
4. Liitä ulkoiseen verkko-osaan valinnaisesti saatavalla Y-johtosovittimella käyttäen banaaniliitintä - Punainen banaaniliitin on liitettävä ulkoisen verkko-osan plus-napaan ja musta banaaniliitin sen miinus-napaan.

Ulkoisen verkko-osan on tuotettava n. 6 - 13 V:n tasajännite. Jos HAWK SPIRIT- tai HAWK THUNDER -laitteeseen liitetään yli n. 13 V:n jännite, se kytkeytyy automaattisesti pois päältä.

- ▶ Yhdistä toimitukseen kuuluva liitäntäjohdon liitin HAWK SPIRIT- tai HAWK THUNDER -laitteen moottorin tasavirtaliitäntään.
- ▶ Liitä liitäntäjohdon liitin kunnolla Power Unit -yksikön tatuointikoneen liitäntään. Jos käytät ulkoista verkko-osaa, liitä se navat oikein päin ulkoisen verkko-osan käyttöohjeen mukaisella tavalla.
- ▶ Peitä Power Unit -yksikkö tai ulkoisen verkko-osa suojakalvolla.

5.5 Turvapatruunan vaihtaminen

VAROITUS

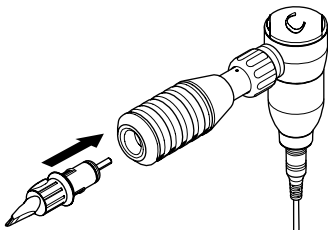
Neulojen aiheuttama vammautumisvaara

Turvapatruunan saastuneiden neulojen aiheuttamat vammat voivat aiheuttaa sairastumisen.

- ▶ Käytä ainoastaan alkuperäisiä Cheyenne-turvapatruunoita. Turvapatruunan sisäänrakennetun turvakalvon ansiosta väriä ei pääse moottoriin eikä taudinaiheuttajia pääse kalvon ohi.
- ▶ Älä koskaan tartu turvapatruunaan sen kärjestä tai pikaliittimestä.
- ▶ Kytke HAWK SPIRIT tai HAWK THUNDER pois päältä, ennen kuin vaihdat turvapatruunan.
- ▶ Varmista, että käytettyä turvapatruunaa irrotettaessa kahvaosaan ei vuoda yhtään värijäänteitä.
- ▶ Älä koskaan paina neuloja käsin ulos turvapatruunasta.
- ▶ Tarkasta, ovatko neulat vetäytyneet kokonaan sisään turvapatruunaan käytetyn turvapatruunan poistamisen jälkeen.

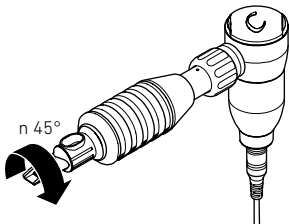
- ▶ Hävitä käytetty turvapatruuna, jota ei enää tarvita meneillään olevassa prosessissa, asianmukaisesti (katso luku „9 Laitteiden hävittäminen” sivulla 245).
- ▶ Turvapatruunat toimitetaan steriilissä pakkauksessa. Ota ne ulos steriilistä pakkauksestaan vasta välittömästi ennen käyttöä.
- ▶ Aseta HAWK SPIRIT tai HAWK THUNDER aina pois ilman, että siinä on turvapatruuna paikoillaan.
- ▶ Jos vammaudut likaisesta neulasta, hakeudu lääkärin hoitoon.

- ▶ Kytke HAWK SPIRIT- tai HAWK THUNDER -laitteen jännitteensyöttö pois.
- ▶ Työnnä turvapatruuna kahvaosan aukkoon alla esitetyllä tavalla.



Turvapatruuna sopii vain kahteen suuntaan aukkoon.

- ▶ Kierrä turvapatruunaa n. 45° myötäpäivään. Osoitin (1) osoittaa kohdan, jossa turvapatruunan yläpinta (2) tai alapinta myöhemmin sijaitsee.



- ▶ Tarkasta, että turvapatruuna on lujasti kiinni.
- ▶ Kun haluat irrottaa turvapatruunan, kierre sitä vastapäivään ja ota se pois kahvaosasta.

5.6 Laitteiden tarkastaminen

- ▶ Suorita laitteen silmämääräinen tarkastus seuraavien seikkojen varalta:
 - Onko nähtävissä ulkoisia vaurioita (esim. liitäntäjohdon taittuminen, taipunut kiertokanki)?
 - Onko johtoja irti/vapaana?
 - Ovatko turvapatruunat ja neulat oikein suunnattuina?
- ▶ Kytke HAWK SPIRIT tai HAWK THUNDER päälle ja suorita äänitesti: Ovatko käytönelu tai käyttöäänenvoimakkuus poikkeavia?
- ▶ Huomioi poikkeavuuksien osalta luvut „10 Jos sinulla on kysymyksiä tai kohtaat ongelmia” ja „11.1 Takuuselvitys” sivulla 246.
- ▶ Jos HAWK SPIRIT tai HAWK THUNDER -laitetta ei voida enää käyttää turvallisesti, ota se pois käytöstä ja käänny valtuutetun jälleenmyyjän puoleen.

6 HAWK SPIRIT- tai HAWK THUNDER -laitteen käyttö

6.1 Neulan ulkoneman säätö



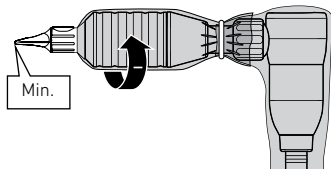
Vammautumisvaara neulan liiallisen ulkoneman vuoksi

Suuri neulan ulkonema mahdollistaa suuren pistosyvyyden. Jos neulan ulkonema ja pistosyvyys ovat liian suuria, ihonalainen rasvakudos voi vammautua.

► Aloita aina pienellä neulan ulkonemalla.

- Kytke jännitteensyöttö päälle.
- Säädä neulan ulkonema HAWK SPIRIT- tai HAWK THUNDER -laitteen ollessa päällä kiertämällä kahvaosaa. Kierrä myötäpäivään suurentaaksesi neulan ulkonemaa.

Kierrä vastapäivään pienentääksesi neulan ulkonemaa.



Neulan ulkonema muuttuu n. 0,1 mm per kohta.

- Varmista, ettei osoitin käänny mukana, kun käännät kahvaosaa.

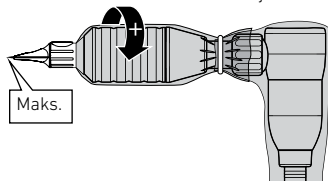
6.2 Pistotaajuuden säätö



Vammautumisvaara liiallisen pistotaajuuden vuoksi

Jos pistotaajuus on liian suuri, saattaa iho leikkautua auki.

- Aloita aina pienellä pistotaajuudella, esim. 70.
- Kytke Cheyenne Power Unit -yksikön tai ulkoisen verkko-osan jännitteensyöttö päälle.
- Säädä sopiva pistotaajuus. Pistotaajuus on säädettävä asiakkaan ihon ominaisuuksien mukaan ja se on



mukautettava neulan ulkoneman, pistosyvyyden ja työskentelyn nopeuden mukaan.

Cheyenne Power Unit -yksikön avulla pistotaajuus voidaan nuolinäppäimiä käyttäen säätää 10 vaiheessa.

Käytettäessä ulkoista verkko-osaa pistotaajuus säädetään lähtöjännitteen avulla: Sallittu jännitealue. 6 – 12,5 V vastaa pistotaajuutta, joka on noin 60 – 170 pistoa sekunnissa. 10 V vastaa n. 130 pistoa sekunnissa tyhjäkäynnillä. Jos lähtöjännite ylittää n. 13 V, HAWK SPIRIT- tai HAWK THUNDER -laite kytkeytyy automaattisesti pois päältä.

6.3 Värin ottaminen

- ▶ Upota turvapatruunan kärki juuri ennen käyttöä haluttuun väriin 2 - 3 sekunnin ajaksi. Vältä tällöin värisäiliön koskettamista. Väri otetaan neulaan.
- ▶ Vaihtoehtoisesti väriä voidaan täyttää steriilillä pipetillä turvapatruunan aukosta. Älä koskaan täytä liikaa väriä, jotta sitä ei pääse vuotamaan ulos.

7 HAWK SPIRIT- tai HAWK THUNDER -laitteen puhdistaminen ja kunnossapito

VARO

Oikosulun vaara ja pienten sähköiskujen vaara

Jos HAWK SPIRIT- tai HAWK THUNDER -laitteen osia irrotetaan jännitteen ollessa päälle kytkettynä, on olemassa pienten sähköiskujen ja moottorin sähkövikojen vaara.

- ▶ Kytke HAWK SPIRIT- tai HAWK THUNDER -laitteen jännitteensyöttö pois, ennen kuin aloitat puhdistus- ja kunnossapitotyöt.

HUOMIO

Nesteiden aiheuttamat vahingot moottorille

Jos puhdistus- tai desinfiointiainetta pääsee moottorin sisälle, sähkö- ja mekaaniset osat voivat ruostua.

- ▶ Älä koskaan kasta moottoria puhdistus- tai desinfiointiaineeseen.
- ▶ Älä koskaan puhdista moottoria ja liitäntäjohtoa autoklaavissa tai ultraäänikylvyssä.

- ▶ Kun valitset puhdistus- ja desinfiointiaineita, huomioi materiaalien yhteensopivuus (katso seuraava luku „7.1 Materiaalien yhteensopivuus“).

7.1 Materiaalien yhteensopivuus

- ▶ Käytä ensisijaisesti jotain seuraavista desinfiointiaineista:

Valmistaja	Tuote	Vaikutusaika
Antiseptica	Big Spray „uusi“	1 - 5 min
Bode Chemie	Bacillol	30 s - 1 min
Ecolab	Incidin Foam	1 - 2 min
Schülke & Mayr	Mikrozid Liquid	1 - 2 min

Seuraavien materiaalien yhteensopivuutta koskevien tietojen avulla voidaan arvioida, mitkä muut puhdistus- ja desinfiointiaineet ovat sopivia.

- ▶ Kokeile kuitenkin aina näkymättömään paikkaan materiaalin yhteensopivuus.

HAWK SPIRIT- ja HAWK THUNDER -laitteen eloksoidut alumiiniosat **kestävät** seuraavia:

- Miedot hapot (esim. etikkahappo $\leq 10\%$, sitruunahappo $\leq 10\%$)
- Alifaattiset hiilivedyt (esim. pentaani, heksaani)

- Etanoli
- Useimmat epäorgaaniset suolat ja niiden vesipitoiset liuokset (esim. natriumkloridi, kalsiumkloridi, magnesiumsulfaatti)

HAWK SPIRIT- ja HAWK THUNDER -laitteen eloksoidut alumiiniosat **eivät kestä** seuraavia:

- Voimakkaat hapot (esim. suolahappo, rikkihappo, typpihappo)
- Hapettavat hapot (esim. peretikkahappo)
- Lipeät (esim. natriumlipeä, ammoniakki ja kaikki aineet, joiden pH-arvo on yli 7)
- Aromattiset/halogenisoidut hiilivedyt (esim. fenoli, kloroformi) ja
- Asetoni ja bensiini

7.2 Pintojen desinfiointi

Ennen ja jälkeen jokaista käyttökertaa:

- ▶ Desinfioi kaikki HAWK SPIRIT- ja HAWK THUNDER -laitteen ja sen lisävarusteiden pinnat luvussa „5.1 Laitteiden desinfiointi“ sivulla 234 kuvatulla tavalla.

7.3 Pintojen puhdistaminen

Kun havaitaan ulkopuolista likaantumista:

- ▶ Irrota kahvaosa ja moottori toisistaan.
- ▶ Pyyhi kahvaosa ja moottori – erityisesti kiertokanki – ja pitkä suojaletku pehmeällä pyyhkeellä, joka on kostutettu puhdistus- tai desinfiointiaineeseen.

- ▶ Puhdista vaikeapääsyiset pinnat, kuten kahvaosan ja moottorin kierteet, nylon-harjalla tai vanupuikolla.

7.4 Kahvaosan puhdistaminen ultraäänikylvyssä

Jos kahvaosa on likaantunut voimakkaasti:

- ▶ Käytä puhdistusainetta Tickomed 1 tai Tickopur R33, jonka valmistaja on Dr. H. Stamm GmbH ja noudata valmistajan antamia ohjeita, sekoita 3 %:nen liuos kylmään veteen.
- ▶ Puhdista 10 minuutin ajan 35 kHz:n taajuudella.
- ▶ Kuivaa kahvaosa puhdistuksen jälkeen täydellisesti ennen kuin käytät sitä uudelleen.

7.5 Kahvaosan sterilointi autoklaavissa

Kun kahvaosa on likaantunut:

- ▶ Suorita luvussa „5.1 Laitteiden desinfiointi” sivulla 234 kuvatut työvaiheet.
- ▶ Autoklavoi kahvaosaa 20 minuutin ajan 121 °C asteen lämpötilassa ja n. 2 baarin paineessa.
- ▶ Kuivaa kahvaosa puhdistuksen jälkeen täydellisesti ennen kuin käytät sitä uudelleen.

8 Kuljetus- ja varastointiolosuhteet

HUOMIO

Putoamisesta aiheutuvat tuotevahingot

Jos HAWK SPIRIT tai HAWK THUNDER putoaa, saattaa moottori ja johdon liitäntä vaurioitua ja kiertokanki vääntyä.

- ▶ Aseta HAWK SPIRIT tai HAWK THUNDER aina pois siten, ettei se pääse putoamaan.
- ▶ Jos HAWK SPIRIT tai HAWK THUNDER pääsee putoamaan, tarkasta se silmämääräisesti ja suorita äänitesti.
- ▶ Anna HAWK SPIRIT- tai HAWK THUNDER -laitte asiantuntevan jälleenmyyjän tarkastettavaksi, jos siinä on silmin nähtäviä vaurioita tai jos se ei toimi normaalilla tavalla.

- ▶ Kuljeta HAWK SPIRIT- tai HAWK THUNDER -laitetta ja sen lisävarusteita vain alkuperäispakkauksissaan. Aseta kiertokangen suojaksi joko mukana toimitettu vaahtomuovi tai jätä kahvaosa kuljetuksen ajaksi paikoilleen.

- Varastoi HAWK SPIRIT- tai HAWK THUNDER -laitetta ja sen lisävarusteita aina seuraavissa olosuhteissa:

Ympäristön lämpötila	-40 – +50 °C -40 – +122 °F
Suhteellinen ilmakestius	30 – 75 %
Ilmanpaine	700 – 1070 hPa

9 Laitteiden hävittäminen

- Hävitä HAWK SPIRIT- tai HAWK THUNDER -laite ja sen lisävarusteet, joissa on viereinen merkki, sähköromua koskevien määräysten mukaisesti. Ota tarvittaessa yhteyttä jälleenmyyjään tai kyseiseen viranomaiseen voimassa olevien määräysten selvittämiseksi.
- Aseta työpaikalle valmiiksi säiliö, johon saastuneet osat laitetaan.
- Hävitä käytetyt tai virheelliset turvapatruunat läpäisemättömässä säiliöissä (Safety box -turvarasiassa) kyseisten käyttömaan tai kunnan määräysten edellyttämällä tavalla.

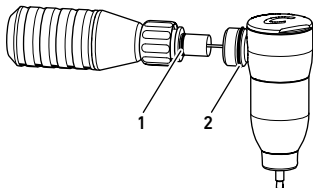
10 Jos sinulla on kysymyksiä tai kohtaat ongelmia

Toimintahäiriöt:

- Irrota ensin kaikki osat, esim. kahvaosa ja liitäntäjohto moottorista.
- Tarkasta kaikki liitännät ja kokoa osat uudelleen yhteen.
- Tarkasta HAWK SPIRIT- tai HAWK THUNDER -laitteen toiminnot uudelleen.

Jos turvapatruunat kääntyvät mukana käännettäessä kahvaosaa:

- Varmista, että kiinnitysmutteri on kiristetty vasteeseen asti.
- Varmista, että pieni (1) ja suuri (2) O-ringas:
- ovat vaurioitumattomia
 - ovat rasvatomia
 - sijaitsevat oikeassa urassa alla kuvatulla tavalla



- Jos O-renkaat ovat vaurioituneet, anna ne jälleenmyyjän vaihdettavaksi.

Jos toimintahäiriöt eivät poistu ja jos sinulla on kysymyksiä tai tahdot tehdä valituksen, käänny valtuutetun jälleenmyyjän puoleen.

Voit tarkistaa ajankohtaiset tarjouksemme, turvapatruunojen valikoiman ja saatavana olevat lisävarusteet Internet-sivulta www.cheyenne-tattoo.com.

11 Valmistajan vakuutus

11.1 Takuuselvitys

Ostamalla Cheyenne HAWK SPIRIT- tai HAWK THUNDER -laitteen olet hankkinut käyttöösi korkealuokkaisen merkkituotteen. Laitteen luotettavuuden takaavat siinä hyödynnettävä uusin teknologia ja sertifiointi. MT.DERM GmbH:lla ovat seuraavat sertifikaatit:

- DIN EN ISO 9001:2008 (Laadunhallintajärjestelmä laadunvarmistusta varten)
- DIN EN ISO 13485:2012 (Lääkinnällisten tuotteiden laadunhallintajärjestelmä)

Tuotteelle myönnetään lakisääteinen takuu materiaali- tai valmistusvirheistä johtuvien toimintahäiriöiden varalta.

Turvapatruunoiden steriiliyden takaamme toimittamalla ne suljetuissa ja vahingoittumattomissa pakkauksissa. Jos haluatte

tehdä reklamaation turvapatruunasta, ilmoittakaa etikettiin painettu erän numero.

Emme ota mitään vastuuta seuraavista vahingoista:

- Vahingot ja seurannaisvahingot, jotka ovat seurausta määräystenvastaisesta käytöstä tai käyttöohjeen laiminlyönnistä, kuten esim. putoamisen aiheuttamat vauriot.
- Vahingot, jotka ovat seurausta nesteiden tai lian pääsystä moottoriin ja käyttökoisteeseen.

11.2 Vaatimustenmukaisuusvakuutus

Valmistaja: MT.DERM GmbH
Gustav-Krone-Str. 3
D-14167 Berlin

vakuuttaa täten omalla vastuullaan, että seuraava tuote:

Tuotteiden nimet:	HAWK SPIRIT	HAWK THUNDER
Tuotenumerot:	CB-2.25 CBR-2.25	CB-2.31 CBR-2.31
	CB-2.25-B CBR-2.25-B	CB-2.31-O CBR-2.31-O
	CB-2.25-O CBR-2.25-O	CB-2.31-P CBR-2.31-P
	CB-2.25-P CBR-2.25-P	CB-2.31-R CBR-2.31-R
	CB-2.25-R CBR-2.25-R	CB-2.31-S CBR-2.31-S
	CB-2.25-S CBR-2.25-S	

täyttää seuraavien direktiivien vaatimukset:

EMC-direktiivi: 2014/30/EU
Konedirektiivi: 2006/42/EY
RoHS-direktiivi: 2011/65/EU

Seuraavia yhdenmukaistettuja standardeja on noudatettu:

- DIN EN 60950-1:2014-08: Tietotekniikan laitteet – turvallisuus – osa 1: Yleiset vaatimukset:
- DIN EN 55022:2011-12: Tietotekniikan laitteet – Radiohäiriöt – Raja-arvot ja mittausmenetelmät
- DIN EN 61000-6-1:2007-10: Sähkömagneettinen yhteensopivuus (EMC) – osa 6-1: Yleiset standardit – Häiriönsieto kotitalous-, toimisto- ja kevyen teollisuuden ympäristöissä
- DIN EN 61000-6-3:2011-09: Sähkömagneettinen yhteensopivuus (EMC) – osa 6-3: Yleiset standardit – Häiriönpäästöt kotitalous-, toimisto- ja kevyen teollisuuden ympäristöissä
- DIN EN 1037:2008-11: Koneiden turvallisuus – odottamattoman käynnistymisen esto
- DIN EN ISO 12100:2011-03: Yleiset suunnitteluperiaatteet, riskinarviointi ja riskien vähentäminen
- DIN EN 82079-1:2013-06: Käyttöohjeiden laatiminen – jäsentely, sisältö ja esittäminen – osa 1: Yleiset periaatteet ja perusteelliset vaatimukset

Tästä vakuutuksesta vastaava valmistajan edustaja:

Berliinissä, 10. helmikuuta 2016, Marcel Tritsch, CE- ja dokumentaatiovaltuutettu, MT.DERM GmbH

MT.DERM GmbH · Gustav-Krone-Str. 3 · 14167 Berlin · Germany

fon: +49 (0)30-845885-4 · e-mail: info@cheyenne-tattoo.com · web: www.cheyenne-tattoo.com